

b38



Návod na obsluhu

bernette

SWISS DESIGN

OBSAH

NÁZVY SÚČASTÍ	7		
Názvy súčastí	7	Nastavenie polohy ihly	37
Základné príslušenstvo	8	Mostíkový steh	38
Prídavný stolík	8	Prišívanie gombíkov	38
Šijací stolík a schránka na príslušenstvo	9	Našívanie gummy	39
Šitie na voľnom ramene	9	Rôzne druhy gombíkových dierok a ich použitie	40
Prehľad stehov	9	Štandardná gombíková dierka	41
		Nastavenie šírky a hustoty stehu pre gombíkové dierky	43
		Zaoblená gombíková dierka	43
PRÍPRAVA NA ŠITIE	10	Gombíková dierka pre jemné látky	43
Pripojenie elektrickej šnúry	10	Gombíková dierka s očkom	44
Než začnete používať svoj šijací stroj	10	Pružná gombíková dierka	44
Ovládanie rýchlosti šitia	11	Starožitná gombíková dierka	44
Ovládacie tlačidlá	12	Gombíková dierka so šnúrkou	45
Dotykový panel	14	Látací steh	46
LCD Displej	14	Uzávierka	47
Nasadenie a vybratie držiaka prítlačnej pätky	15	Očko	47
Výmena prítlačnej pätky	15		
Páčka na zdvíhanie prítlačnej pätky	16	Ozdobné šitie	48
Ovládač prítlaku pätky	16	Vari-Overlock	48
Zasunutie a vysunutie podávača	16	Aplikácia	48
Výmena ihly	17	Mušličkový steh	49
Tabuľka látok a ihiel	17	Riasenie	49
Navíjanie a vkladanie spodnej nite	18	Sámky	49
Navlečenie stroja	21	Patchwork	50
Voľba vzoru	24	Meandrový steh	50
Režim nastavenia	25	Dutý steh	51
Nastavenie napätia hornej nite pre rovný steh	26	Saténové stehy	51
Nastavenie napätia hornej nite pre endlovací steh	27	Strapce	52
		Vyťahovaný vzor	52
		Krížkový steh	53
		Ozdobné stehy	53
		Šitie dvojihlou	54
ZÁKLADNÉ ŠITIE	28		
Šitie rovným stehom	28	PROGRAMOVANIE VZOROV A PÍSMEN	55
Rovný steh	30	Programovanie kombinácie vzorov	56
Zapošitie	30	Programovanie automatického odstrihu nití	56
Zapošitie na mieste	30	Mostíkové stehy	57
Trojité rovný steh	30	Programovanie zrkadlového obrazu	58
Pružný steh	31	Šitie kombinácií vzorov od začiatku	59
Plastický steh	31	Šitie momentálneho vzoru od začiatku	59
Nový plastický steh	31	Programovanie písmen	60
Endlovací steh	32	Zmenšenie veľkosti písmen	61
Trojzopichový endlovací steh	33	Zobrazenie dlhého textu	62
Overlockový steh	33	Zmazanie a vloženie písmena (vzoru)	62
Steh pre úplety	34	Zdvojenie písmena (vzoru)	63
Dvojitý začisťovací steh	34		
Všívanie zipsu	35		
Slepý steh	37		

Nastavenie stehov naprogramovaných vzorov	64
Vyváženie	66
STAROSTLIVOSŤ O VÁŠ STROJ	67
Čistenie dráhy chapača a podávača	67
Inštalácia držiaka cievky	67
Problémy a varovné signály	68
Riešenie problémov	69
STEHOVÝ VZOR	70
Prehľad režimov 1-6	70

DÔLEŽITÉ

Pri obsluhu elektrického zariadenia je vždy nutné dodržiavať nasledujúce bezpečnostné predpisy:

Pred prvým použitím stroja si pozorne prečítajte tento návod.

Uložte si tento návod na vhodnom mieste a v prípade odovzdania stroja inej osobe priložte tento návod k stroju.

Keď stroj nepoužívate, alebo nie je pod Vaším dohľadom, mal by byť vždy odpojený od zdroja elektrickej energie. Vypnite ho z elektrickej zásuvky.

POZOR!

Ako znížiť riziko popálenia, požiaru, úrazu elektrickým prúdom alebo poranenia:

1. Deti do 8 rokov alebo osoby s obmedzenými fyzickými a psychickými schopnosťami a schopnosťami vnímania, s nedostatkom skúseností a znalostí môžu tento stroj používať iba pod dohľadom, po náležitom poučení o správnej obsluhu spotrebiča ao súvisiacich rizikách.
2. Nenechávajte stroj deťom na hranie. Pri práci so strojom v prítomnosti detí a osôb so zníženou schopnosťou vnímania dbajte na zvýšenú opatrnosť.
3. Tento stroj používajte iba na účely uvedené v tejto príručke. Používajte iba príslušenstvo odporúčané výrobcom.
4. Deti treba ustrážiť, aby sa so strojom nehrali.
5. Nikdy nepracujte so šijacím strojom, ak má poškodenú elektrickú prívodnú šnúru alebo vidlicu, nefunguje správne, spadol a poškodil sa, alebo spadol do vody. Nechajte stroj skontrolovať, opraviť prípadne nastaviť u najbližšieho autorizovaného predajcu alebo v servise. Nepoužívajte stroj, keď je zablokovaný ktorýkoľvek z jeho otvorov. Nenechávajte vo vetracích otvoroch ani na ovládacom pedáli usadzovať chlpy, prach, ani kúsky látok.
6. Nepribližujte sa prstami k pohyblivým častiam stroja. Najmä buďte opatrní v blízkosti ihly.
7. Vždy používajte správnu stehovú dosku. Použitie nevhodnej stehovej dosky môže spôsobiť zlomenie ihly.
8. Nepoužívajte ohnuté ihly.
9. Pri šití neťahajte za látku, ani na ňu netlačte. Mohli by ste vychýliť a zlomiť ihlu.
10. Keď robíte akékoľvek práce v priestore ihly, ako navliekanie, výmenu ihly, navliekanie slučkovacia, výmenu prítlačnej pätky a pod., Vždy vypnite stroj ("0").
11. Vždy vypnite stroj zo zásuvky, keď vykonávate akékoľvek čistiace alebo údržbárske práce, napr. výmenu žiarovky, alebo akúkoľvek používateľskú údržbu uvedenú v tomto návode (vypnite vidlicu prívodnej šnúry zo zásuvky). Deti bez dozoru nemôžu vykonávať čistenie a údržbu.
12. Nikdy nestrkajte žiadne predmety do otvorov v stroji.
13. Používajte stroj iba v suchom a chránenom prostredí. Nikdy nepoužívajte stroj vo vlhkom alebo mokrom prostredí.
14. Nepoužívajte stroj tam, kde sa používajú aerosolové výrobky (spreje) alebo sa podáva kyslík.
15. Pred vypnutím zo zásuvky vypnite stroj do polohy ("0"). Pri vypájaní zo zásuvky neťahajte za šnúru, ale uchopte do ruky vidlicu.
16. Ak je poškodená prívodná elektrická šnúra, musí ju vymeniť výrobca, autorizovaný servis alebo iná podobne kvalifikovaná osoba, aby nedošlo k ohrozeniu zdravia.
17. Neukladajte žiadne predmety na ovládací pedál.
18. Pri výmene žiarovky použite vždy rovnaký typ.
19. Stroj môžete používať iba s ovládacím pedálom typu FC-485D, KD-1 (napätie 100-240V).
20. Hlučnosť stroja pri bežnej prevádzke je 75dB (A).
21. Tento stroj je vybavený dvojitou izoláciou (okrem USA a Kanady). Používajte len originálne náhradné diely. Riadte sa pokynmi pre opravy spotrebičov s dvojitou izoláciou.

NEBEZPEČENSTVO!

Ako znížiť nebezpečenstvo úrazu elektrickým prúdom:

1. Nikdy nenechávajte zapnutý stroj bez dozoru.
2. Okamžite po skončení práce a pred čistením vždy vypnite stroj zo zásuvky.
3. ŽIARENIE LED DIÓD: Nepozerajte sa priamo do LED osvetlenie s optickými nástrojmi.

SERVIS SPOTREBIČOV s dvojitou izoláciou

Pri výrobku s dvojitou izoláciou sú namiesto uzemnenia použité dva izolačné systémy. Výrobok s dvojitou izoláciou nie je vybavený žiadnym uzemnením, ani nie je potrebné ho uzemňovať dodatočne. Servis výrobku s dvojitou izoláciou vyžaduje osobitnú starostlivosť a znalosti systému, a mal by ho vykonať len odborník. Výmena dielov výrobku s dvojitou izoláciou musia byť jedine za diely úplne zhodné s pôvodnými. VÝROBOK s dvojitou izoláciou JE OZNAČENÝ SLOVAMI: «DVOJITÁ IZOLÁCIA».

Výrobok môže byť tiež označený symbolom .

TIETO POKYNY SI USCHOVAJTE!

Všetky práva vyhradené

Z technických dôvodov a kvôli zdokonaľovania výrobku môže dôjsť k zmenám vlastností stroja bez predchádzajúceho oznámenia. Dodávané príslušenstvo sa môže v jednotlivých krajinách líšiť.



POZOR:

Tento stroj je určený len na použitie v domácnosti. Ak je využívaný komerčne, vyžaduje pravidelné čistenie a najmä intenzívnu starostlivosť.

Na viditeľné opotrebenie spôsobené komerčným používaním, sa nevzťahuje záruka, ani keď k nemu dôjde počas záručnej lehoty. Rozhodnutie, ako v takomto prípade konať, je na miestnom autorizovanom servise.

POZOR:

Ak je stroj uložený v chladnej miestnosti, premiestnite ho hodinu pred zapnutím do teplej miestnosti.



Pri likvidácii stroja je nutné ho bezpečne zrecyklovať v súlade so zákonmi príslušnej krajiny o likvidácii elektrických / elektronických výrobkov. Ak si nebudete istí, poraďte sa s Vaším predajcom. (Len pre Európsku úniu)

IBA PRE EURÓPU:

Deti do 8 rokov alebo osoby s obmedzenými fyzickými a psychickými schopnosťami a schopnosťami vnímania, s nedostatkom skúseností a znalostí môžu tento stroj používať iba pod dohľadom, po náležitom poučení o správnej obsluhu spotrebiča ao súvisiacich rizikách. Nenechávajte stroj deťom na hranie. Deti bez dozoru nemôžu vykonávať čistenie a údržbu.

MIMO EURÓPY (S VÝNIMKOU USA A KANADY):

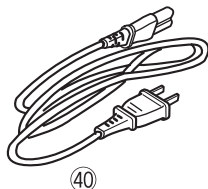
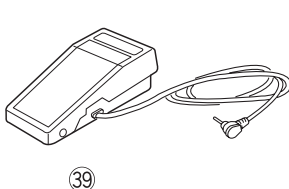
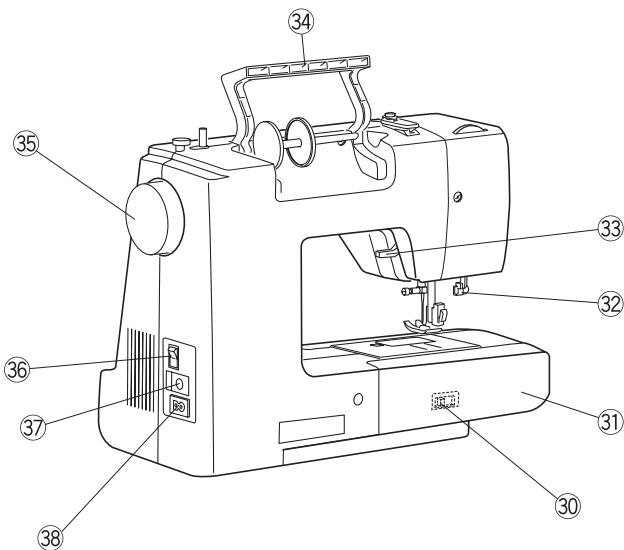
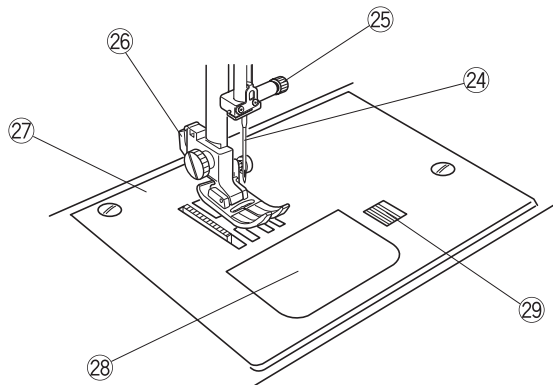
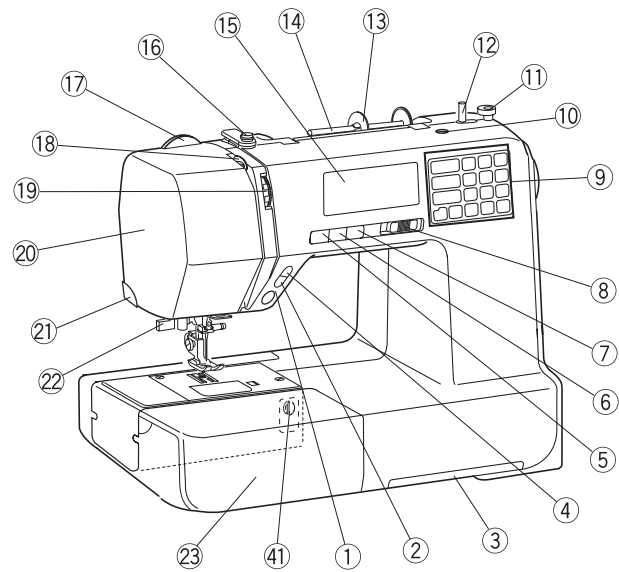
Tento spotrebič smie byť obsluhovaný osobami (vrátane detí) s obmedzenými fyzickými a psychickými schopnosťami a schopnosťami vnímania, s nedostatkom skúseností a znalostí iba pod dohľadom, po náležitom poučení o správnej obsluhu spotrebiča ao súvisiacich rizikách osobou zodpovednou za ich bezpečnosť.

Deti treba ustrážiť, aby sa so strojom nehrali.

NÁZVY SÚČASTÍ

Názvy súčastí

- ① Tlačidlo štart/stop
- ② Tlačidlo pre šitie späť
- ③ Zásuvka s prehľadom stehov
- ④ Tlačidlo pre automatické zapošítie
- ⑤ Tlačidlo ihla hore/dole
- ⑥ Tlačidlo pre odstrihnutie nití
- ⑦ Tlačidlo pre dvojihlu
- ⑧ Posuvný ovládač rýchlosti
- ⑨ Dotykový panel
- ⑩ Otvor pre druhý trň cievky
- ⑪ Doraz navíjača spodnej nite
- ⑫ Vreteno navíjača spodnej nite
- ⑬ Odvíjací kotúčik veľký
- ⑭ Trň na cievku
- ⑮ LCD displej
- ⑯ Horné vodítko nití
- ⑰ Ovládač prítlaku pätky
- ⑱ Niťová páka
- ⑲ Ovládač napätia nite
- ⑳ Kryt hlavy
- ㉑ Odrezávač nití
- ㉒ Navliekač ihly
- ㉓ Šijací stolík (Schránka na príslušenstvo)
- ㉔ Ihla
- ㉕ Skrutka ihlovej svorky
- ㉖ Držiak prítlačnej pätky
- ㉗ Stehová doska
- ㉘ Kryt spodnej nite
- ㉙ Tlačidlo pre uvoľnenie krytu spodnej nite
- ㉚ Páčka pre zasúvanie podávača
- ㉛ Voľné rameno
- ㉜ Páčka pre gombíkovú dierku
- ㉝ Páčka na zdvíhanie prítlačnej pätky
- ㉞ Držadlo
- ㉟ Ručné koleso
- ㊱ Hlavný vypínač
- ㊲ Pripojenie ovládacieho pedála
- ㊳ Pripojenie elektrickej šnúry
- ㊴ Ovládací pedál
- ㊵ Elektrická šnúra *
- ㊶ Vyváženie

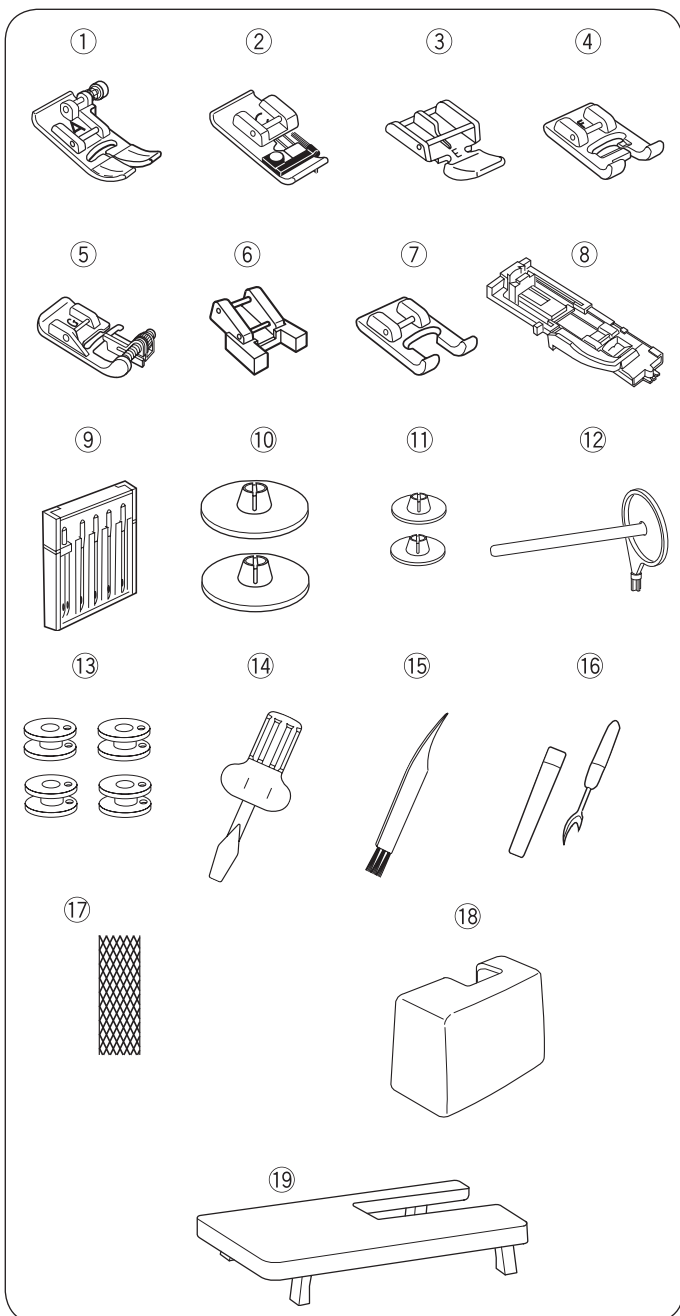


POZOR:

Pri prenášaní stroja ho neste jednou rukou za držadlo a druhou zospodu.

Môže dôjsť k zmene konštrukcie a technických vlastností bez predchádzajúceho oznámenia.

* Pribalená elektrická šnúra sa môže líšiť od šnúry na obrázku.



Základné príslušenstvo

- ① Endlovacia pätko: A (nasadená na stroji)
- ② Overlocková pätko: C
- ③ Zipsová pätko: E
- ④ Pätko pre saténový steh: F
- ⑤ Pätko pre slepý steh: G
- ⑥ Pätko k prišívaniu gombíkov: T
- ⑦ Otvorená pätko: F2
- ⑧ Pätko pre gombíkové diery s posuvným meradlom: R
- ⑨ Sada ihliel
- ⑩ Odvíjací kotúčik (X 2) (Veľký) (1 nasadený na stroji)
- ⑪ Odvíjací kotúčik (X 2) (Malý)
- ⑫ Druhý trň cievky
- ⑬ Odvíjací kotúčik (X 4) (Veľký) (1 nasadený na stroji)
- ⑭ Skrutkovač
- ⑮ Štetec
- ⑯ Páračik
- ⑰ Niťová sieťka
- ⑱ Tvrdý kryt
- ⑲ Prídavný stolík

Ďalšie informácie o príslušenstve nájdete na našich webových stránkach: <http://www.mybernette.com/accessories>

• Kryt proti prachu

Pokyny na ušitie vlastného krytu proti prachu nájdete na:



www.mybernette.com/cover

Prídavný stolík

• Nasadenie prídavného stolíka

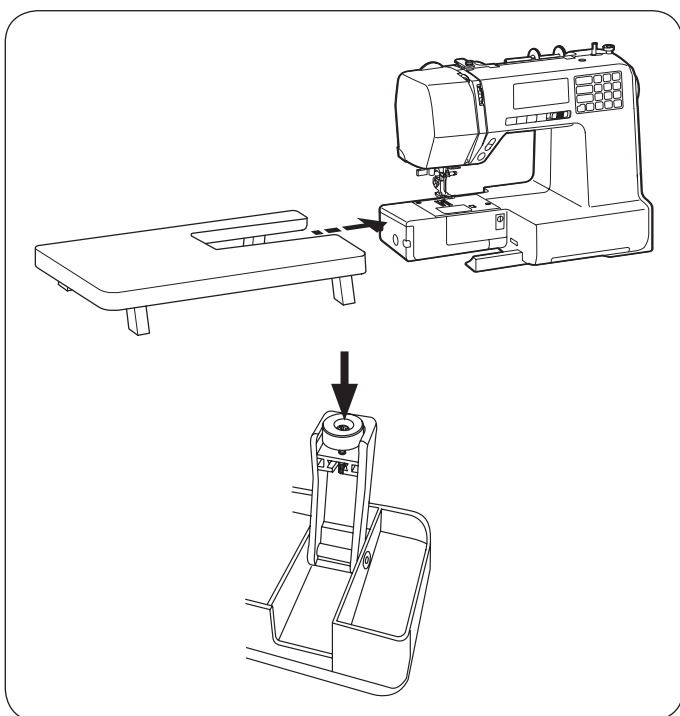
Stiahnite šijacie stolík zo stroja.

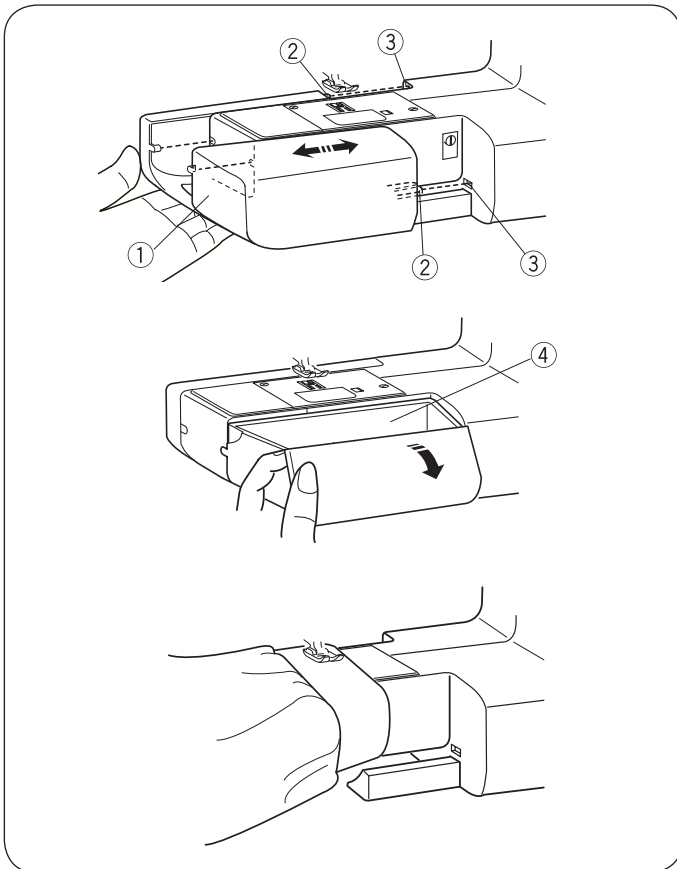
Vyklopte nohy prídavného stolíka.

Držte prídavný stolík oboma rukami a opatrne ho nasuňte doprava.

• Nastavenie výšky prídavného stolíka

Otáčajte skrutky v nohách stolíku skrutkovačom (mimo základné príslušenstvo).





Šijací stolík a schránka na príslušenstvo

Šijací stolík ① zväčšuje pracovnú plochu a je ľahké ho zložiť pre prácu na voľnom ramene.

- ① Šijací stolík
- ② Vodičko
- ③ Otvor

• Odobratie šijacieho stolíka

Stiahnite stolík zo stroja podľa obrázku.

• Nasadenie šijacieho stolíka

Nasuňte šijací stolík na voľné rameno a zasuňte vodiaci trň ② do otvoru, až stolík zacvakne do stroja. Nasadte druhý trň cievky do otvoru ③

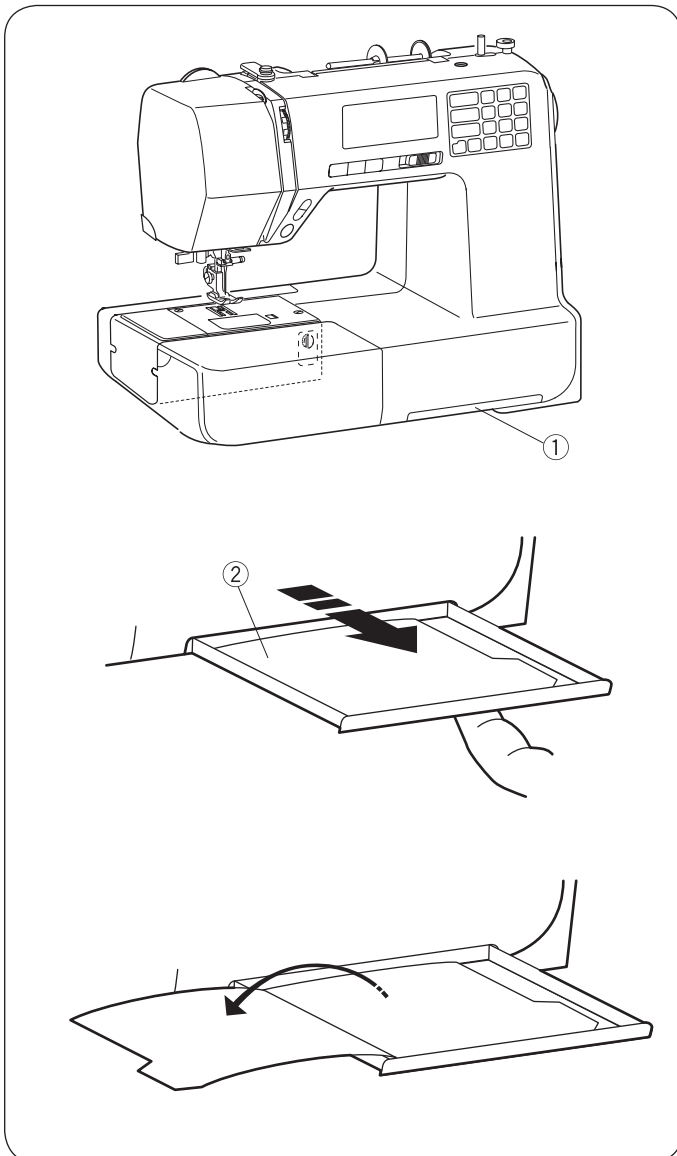
• Box na príslušenstvo

V šijacom stolíku je uložené príslušenstvo. Schránku na príslušenstvo otvoríte zatiahnutím za veko smerom k sebe ④

- ④ Box na príslušenstvo

Šitie na voľnom ramene

Šitie na voľnom ramene je užitočné pre látanie ponožiek a pre opravy kolien a manžiet na detskom oblečení.

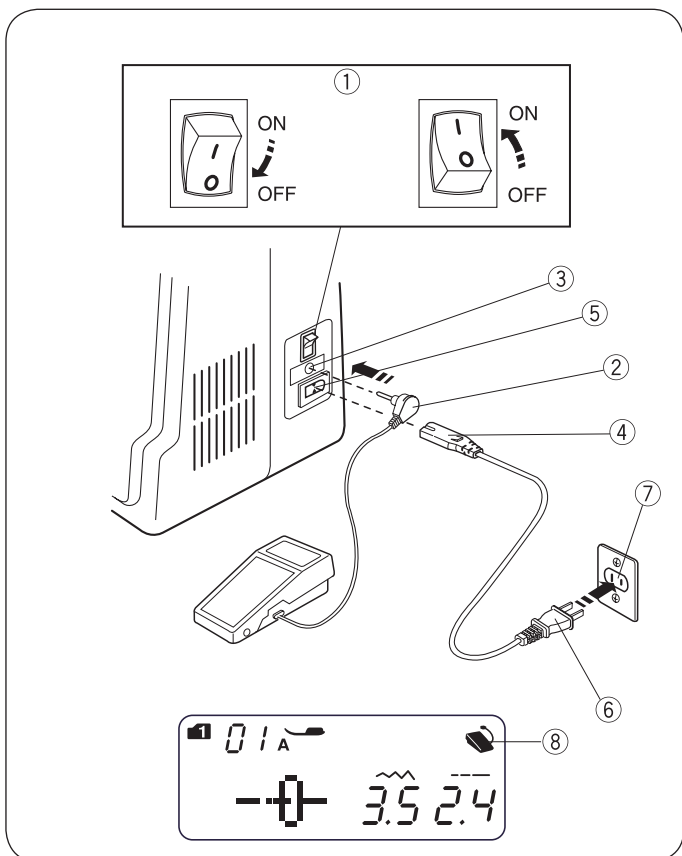


Prehľad stehov

Prehľad stehov ② nájdete v zásuvke ① v spodnej časti stroja.

- ① Zásuvka s prehľadom stehov
- ② Prehľad stehov

Vytiahnite zásuvku až na doraz. Otáčajte stránky a nájdite si požadovaný steh.



PRÍPRAVA NA ŠITIE

Pripojenie elektrickej šnúry

• Používanie ovládacieho pedálu

Vypnite hlavný vypínač ①. Zapnite konektor ovládacieho pedálu ② do príslušnej zásuvky v stroji ③. Zapnite koncovku ④ elektrickej šnúry do príslušnej zásuvky v stroji ⑤. Zapnite vidlicu ⑥ do elektrickej zásuvky ⑦. Zapnite hlavný vypínač ①. Ak je ovládací pedál pripojený k stroju, zobrazí sa na displeji značka pedálu ⑧.

- ① Hlavný vypínač
- ② Konektor ovládacieho pedála
- ③ Zásuvka pre ovládací pedál
- ④ Koncovka elektrickej šnúry
- ⑤ Zásuvka pre elektrickú šnúru
- ⑥ Elektrická vidlica
- ⑦ Elektrická zásuvka
- ⑧ Symbol ovládacieho pedála

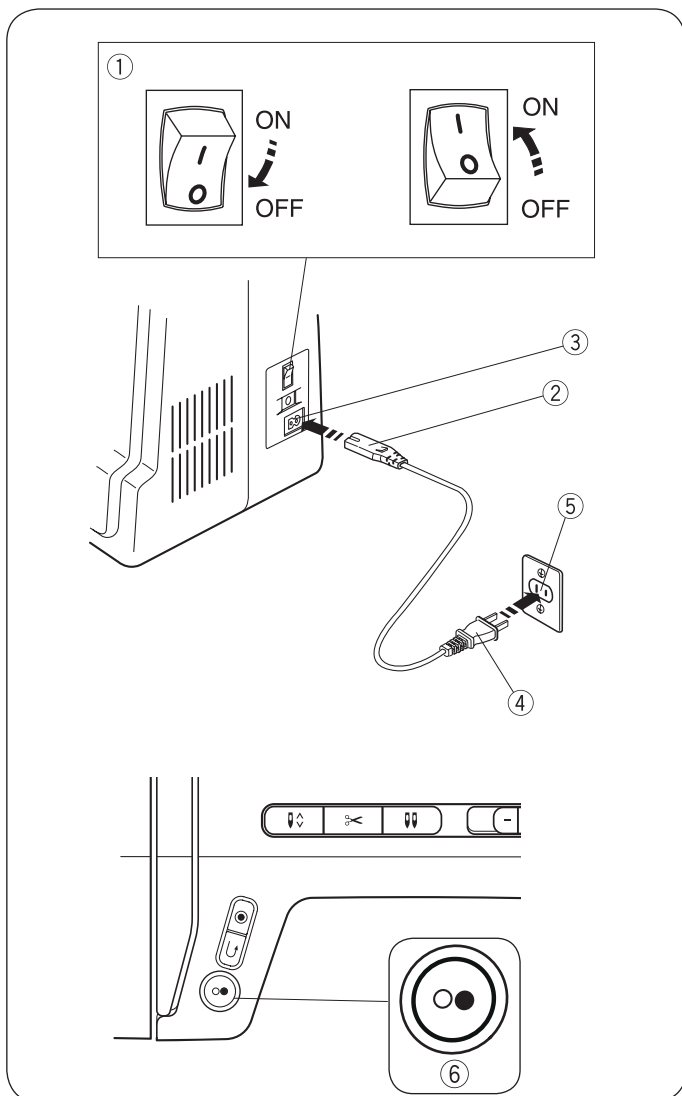
⚠ POZOR:

Pri práci na stroji neustále sledujte priestor ihly a nedotýkajte sa žiadnych pohyblivých častí, ako je niťová páka či ručné koleso.

Vždy vypnite hlavný vypínač a odpojte stroj z elektrickej zásuvky, keď:

- Nechávate stroj bez dozoru.
- Nasadzujete alebo snímate súčasti.
- Čistíte stroj.

Neukladajte žiadne predmety na ovládací pedál.



Než začnete používať svoj šijací stroj

Než začnete na Vašom stroji prvýkrát šiť, vezmite kus nepotrebnnej látky a nechajte stroj niekoľko minút bežať bez niťe. Zotrite prípadný olej.

• Použitie tlačidla štart/stop

Vypnite hlavný vypínač ①.

Zapnite koncovku ② elektrickej šnúry do príslušnej zásuvky v stroji ③.

④ Zapnite vidlicu do elektrickej zásuvky ⑤.

Zapnite hlavný vypínač ①.

- ① Hlavný vypínač
- ② Koncovka elektrickej šnúry
- ③ Zásuvka pre elektrickú šnúru
- ④ Elektrická vidlica
- ⑤ Elektrická zásuvka
- ⑥ Tlačidlo štart/stop

POZOR:

Ak je pripojený ovládací pedál, tlačidlo štart/stop nefunguje.

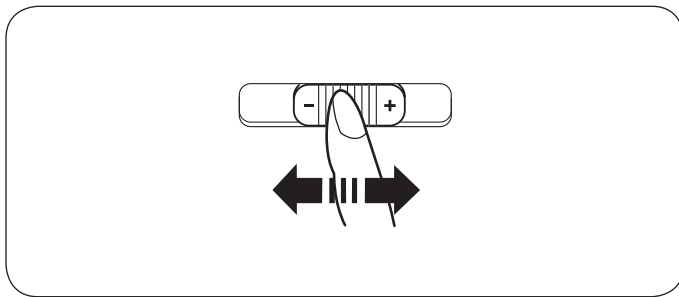
• Pokyny k obsluhu:

Symbol "0" na vypínači označuje polohu "vypnuté".

Pre zariadenia s polarizovanou vidlicou (jeden kolík širší ako druhý): Pre zníženie rizika úrazu elektrickým prúdom možno túto koncovku zapnúť do zásuvky len v jednej polohe.

Pokiaľ Vám nejde zapnúť, obráťte sa na kvalifikovaného elektrikára, aby Vám nainštaloval správnu zásuvku. Vidlicu žiadnym spôsobom neupravujte (len pre USA a Kanadu).

* K tomuto šijaciemu stroju sa používa pedál typu YC-485EC-1.



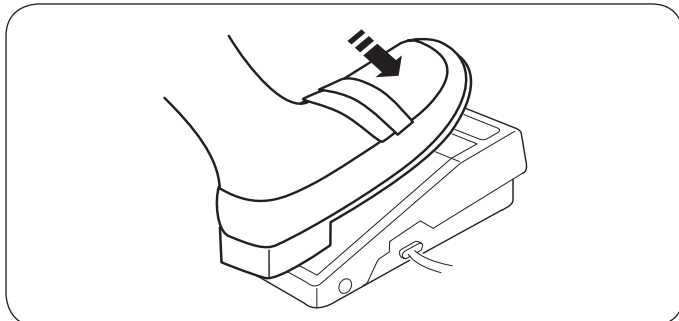
Ovládanie rýchlosti šitia

- **Posuvný ovládač rýchlosti**

Rýchlosť šitia si môžete nastaviť podľa potreby posuvným ovládačom.

Rýchlosť stroja zvýšite posunutím ovládača doprava.

Rýchlosť stroja znížite posunutím ovládača doľava.



- **Ovládací pedál**

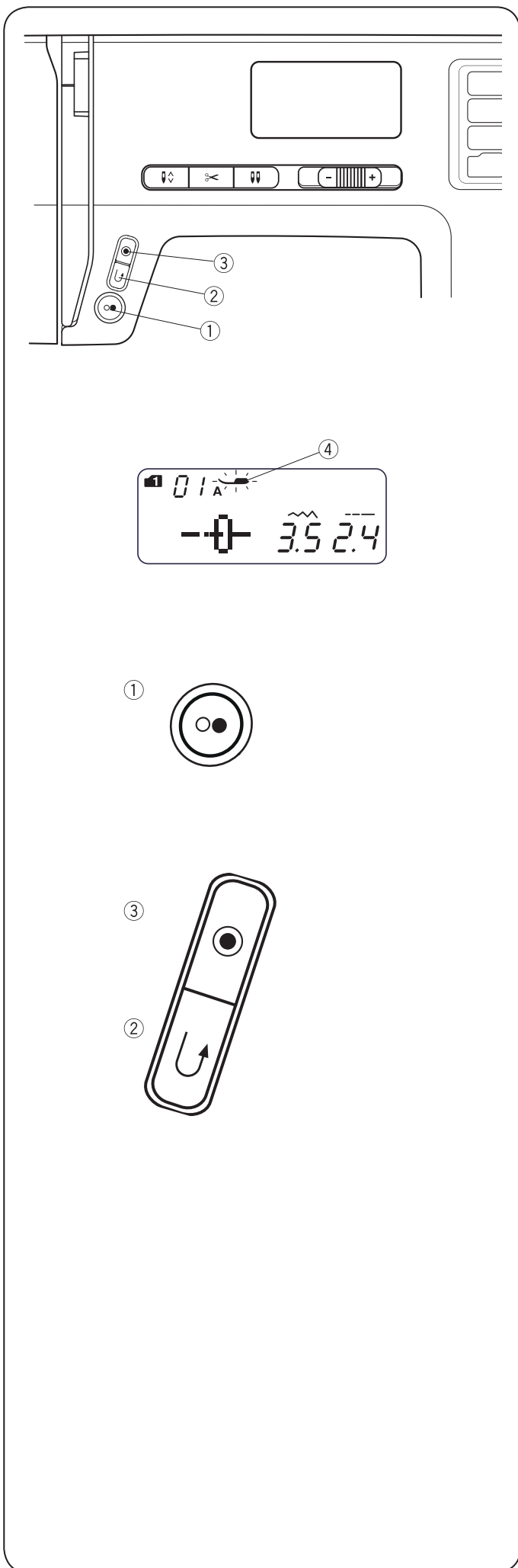
Spustíte stroj zošliapnutím pedálu.

Čím viac zošliapnete pedál, tým rýchlejšie stroj šije.

Posuvným ovládačom rýchlosti si môžete nastaviť maximálnu rýchlosť stroja.

POZOR:

Ak spustíte stroj s prítlačnou pätkou v hornej polohe, stroj nebude šiť a bude blikať symbol prítlačnej pätky. Spustíte prítlačnú pätku a zošliapnete pedál.



Ovládacie tlačidlá

• Tlačidlo štart/stop

Spustíte prítlačnú pätku.

Stlačením tlačidla štart/stop ① spustíte stroj.

Stroj ušije pomaly niekoľko prvých stehov a potom bude pokračovať rýchlosťou nastavenou posuvným ovládačom.

Ďalším stlačením tlačidla štart/stop ① stroj zastavíte.

POZOR:

Stroj bude šiť pomaly tak dlho, kým budete držať tlačidlo ① stlačené.

Tlačidlo štart / stop ① nemôžete používať, ak je pripojený ovládací pedál.

Ak spustíte stroj s prítlačnou pätkou v hornej polohe, stroj nebude šiť a bude blikať symbol prítlačnej pätky ④. Spustíte prítlačnú pätku a stlačte tlačidlo štart / stop.

• Tlačidlo pre šitie späť

Režim 1	01, 02, 05, 06
Režim 2	01, 02, 05, 06, 13
Režim 3	01, 59, 60
Šitie späť	Podržte tlačidlo pre šitie späť ② stlačené.
Šitie	Uvoľnite tlačidlo pre šitie späť ②
Pomalé šitie späť	Stlačením tlačidla štart / stop ① zastavte stroj. Podržte tlačidlo pre šitie späť ② stlačené, stroj bude šiť pomaly späť, kým budete držať tlačidlo stlačené.

Režim 1	07
Režim 2	07, 11, 28, 29
Funkcia	Strany 30, 46, 47

Všetky ostatné stehy

Stlačením tlačidla pre šitie späť ② ušijete okamžité zapošívacie stehy. Stroj sa automaticky zastaví.

Výnimkou sú všetky očka a gombíkové dierky, u ktorých nemá tlačidlo pre šitie späť žiadnu funkciu.

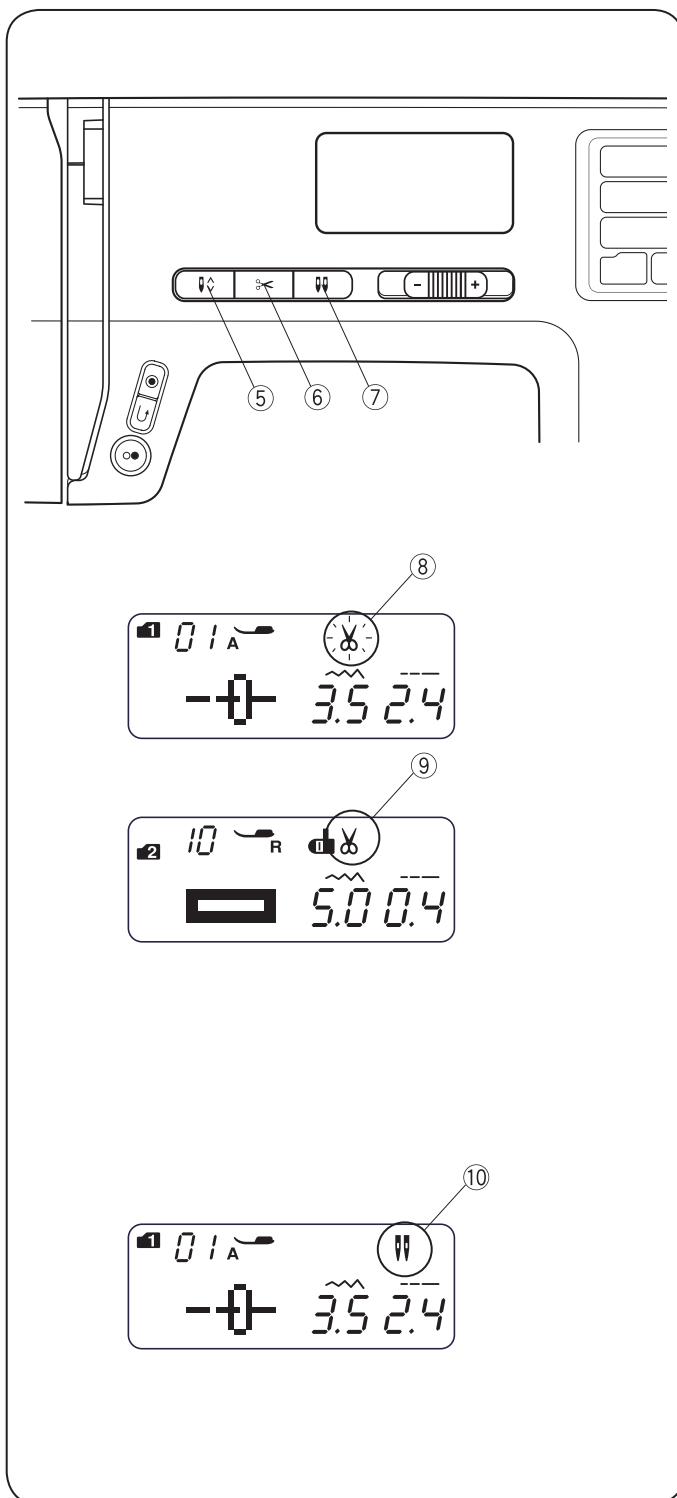
• Tlačidlo pre automatické zapošitie

Režim 1	01, 02, 05, 06
Režim 2	01, 02, 05, 06, 13,
Režim 3	01, 59, 60
Funkcia	Stlačením tlačidla pre automatické zapošitie ③, ušijete okamžité zapošívacie stehy. Stroj sa automaticky zastaví.

• Všetky ostatné stehy

Stlačením tlačidla pre automatické zapošitie ③ ušijete zapošívacie stehy na konci vzoru.

Stroj sa automaticky zastaví.



- **Tlačidlo ihla hore/dole**

Tlačidlom ihla hore/dole ^⑤ presuniete ihlu nahor alebo nadol.

- **Tlačidlo pre odstrih nití**

Tlačidlom pre odstrih nití ^⑥ odstrihnete nite na konci šitia.

Počas odstrihu nití bliká symbol odstrihu ^⑧

Po odstrihu nití môžete pokračovať v šití bez vyťahovania spodnej nite.

Pre automatické odstrihnutie nití na konci šve si zvolíte požadovaný stehový vzor a potom stlačíte tlačidlo ^⑨ a držte ich, až sa zobrazí symbol odstrihu.

Ak stlačíte tlačidlo pre šitie späť alebo pre automatické zapošítie, alebo ak má vzor naprogramované automatické zapošítie, stroj po zapošíť odstrihne nite a zastaví sa.

POZOR:

Ak šijete niťou hrúbky 30 alebo viac, použite odrezávač nití na hlave stroja.

- **Tlačidlo pre dvojihlu**

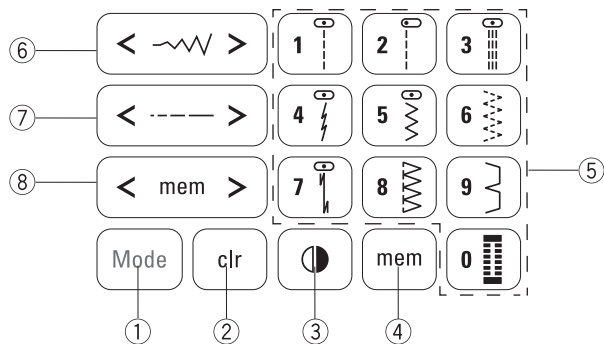
Ak šijete dvojihlou, stlačte tlačidlo pre dvojihlu ^⑦ Ak je funkcia aktivovaná, zobrazí sa symbol dvojihly ^⑩

Funkciu dvojihly zrušíte alebo ukončíte dvojitým stlačením tlačidla pre dvojihlu.

POZOR:

Keď bliká symbol dvojihly, ostatné tlačidlá, ani ovládače nereagujú. Znova stlačte tlačidlo pre dvojihlu. Viac o šití dvojihlou nájdete na strane 54.

Dotykový panel



① Tlačidlo Režim (Mode)

Po zapnutí hlavného vypínača sa automaticky nastaví režim 1, priama voľba vzoru.

Režim zmeníte tlačidlom Mode. Vid' strana 24.

② Tlačidlo Vymazať (clr)

Tlačidlom Clear vymažete stehové vzory v pamäti.

Pre vymazanie všetkých vzorov z pamäti stlačte tlačidlo Clear a držte ich, kým stroj nepípne. Vid' strana 62.

③ Tlačidlo pre zrkadlové prevrátenie

Tlačidlom pre zrkadlové prevrátenie prevrátite vybraný vzor vodorovne. Vid' strana 58.

④ Tlačidlo pamäť (mem)

Stlačením tlačidla pamäť uložíte vybraný vzor do pamäte. Vid' strana 56.

⑤ Numerické tlačidlá (Pozri stranu 24)

- Priama voľba vzoru

V režime 1 (priama voľba vzoru) môžete priamo voľiť stehovej vzory od 01 do 10.

- Voľba vzoru číslom

V režimoch 2 až 6 zadajte dvojčíferné číslo vzoru.

⑥ Tlačidlo šírka stehu

Šírku stehu zmeníte tlačidlami "<" alebo ">". Pozrite stranu 29, 32.

⑦ Tlačidlo dĺžka stehu

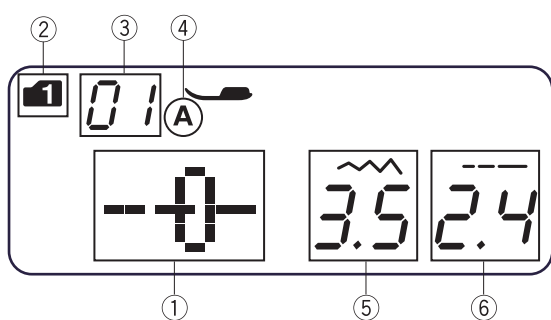
Dĺžku stehu zmeníte tlačidlami "<" alebo ">". Vid' strana 29.

⑧ Kurzor

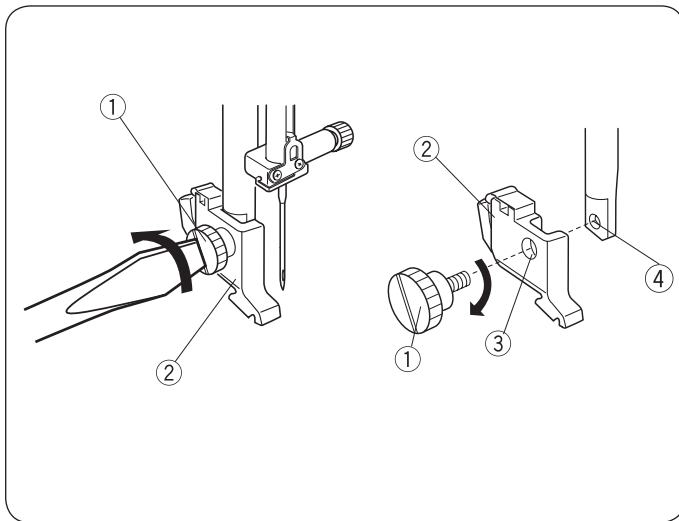
Tlačidlami "<" alebo ">" posúvate kurzor na kontrolu alebo editáciu kombináciou vzorov. Vid' strana 62.

LCD Displej

Po spustení stroja sa na displeji zobrazí nasledujúce informácie.



- ① Stehový vzor
- ② Režim
- ③ Číslo stehového vzoru
- ④ Typ prítlačnej pätky
- ⑤ Šírka stehu
- ⑥ Dĺžka stehu



Nasadenie a vybratie držiaku prítlačnej pätky



VÝSTRAHA:

Pred nasadením alebo vybratím držiaku prítlačnej pätky VYPNITE stroj.

• Odobratie držiaku prítlačnej pätky

Odstráňte skrutku otáčaním skrutkovača proti smeru hodinových ručičiek.

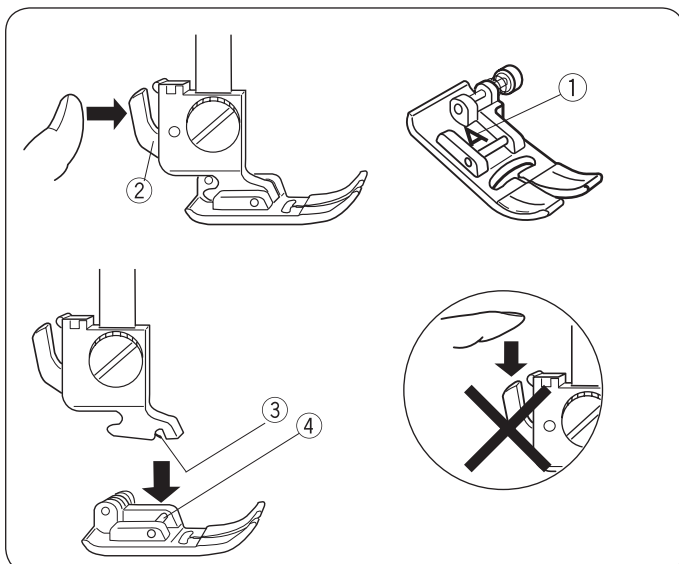
• Nasadenie držiaku prítlačnej pätky

Pridržte držiak prítlačnej pätky dierou proti závitovej diere v ihlovej tyči.

Nasajte skrutku do diery.

Utiahnite skrutku skrutkovačom v smere hodinových ručičiek.

- ① Skrutka
- ② Držiak prítlačnej pätky
- ③ Otvor
- ④ Závitová diera



Výmena prítlačnej pätky



VÝSTRAHA:

Pred výmenou prítlačnej pätky vypnite hlavný vypínač. Vždy použite pätku vhodnú pre zvolený stehový vzor.

Nesprávna pätká môže spôsobiť zlomenie ihly. Každá pätká je označená identifikačným písmenom.

- ① Označenie pätky

• Vybratie prítlačnej pätky

Otáčaním ručným kolom zdvihnite ihlu do najvyššej polohy. Zdvihnite prítlačnú pätku a stlačte páčku vzadu na držiaku prítlačnej pätky.

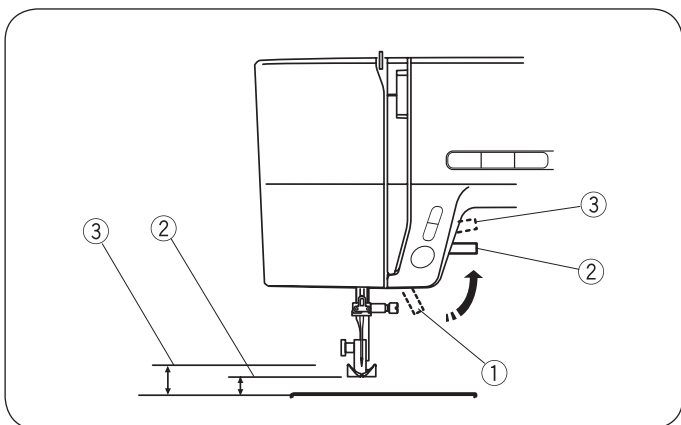
- ② Páčka

• Nasadenie prítlačnej pätky

Položte požadovanú prítlačnú pätku tak, aby bol trň na pätkke presne pod drážkou na držiaku prítlačnej pätky.

Stlačením páčky na zdvihnutie prítlačnej pätky nadol zacvaknite pätku do držiaka.

- ③ Výrez
- ④ Trň

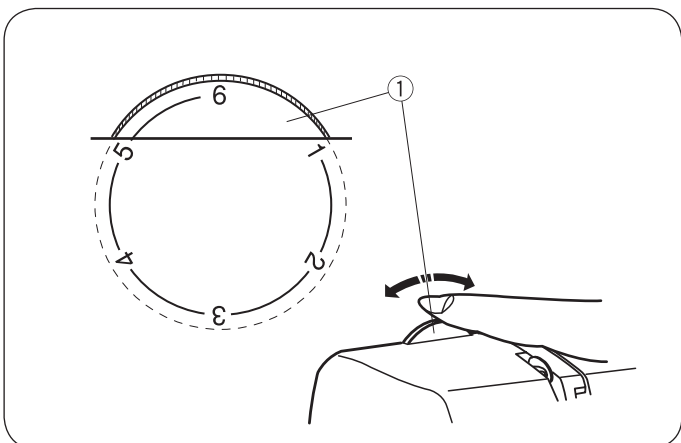


Páčka na zdvíhanie prítlačnej pätky

Páčkou na zdvihnutie prítlačnej pätky zdvíhate a spúšťate prítlačnú pätku.

Pätku môžete zdvihnúť o 1/4 "(0,6 cm) vyššie, než je normálna horná poloha. Uľahčí to výmenu pätky a manipuláciu so silnými látkami pod pätkou.

- ① Páčka na zdvíhanie prítlačnej pätky
- ② Normálna horná poloha
- ③ Najvyššia poloha



Ovládač prítlaku pätky

Pri bežnom šití by mal byť ovládač prítlaku pätky nastavený na "6".

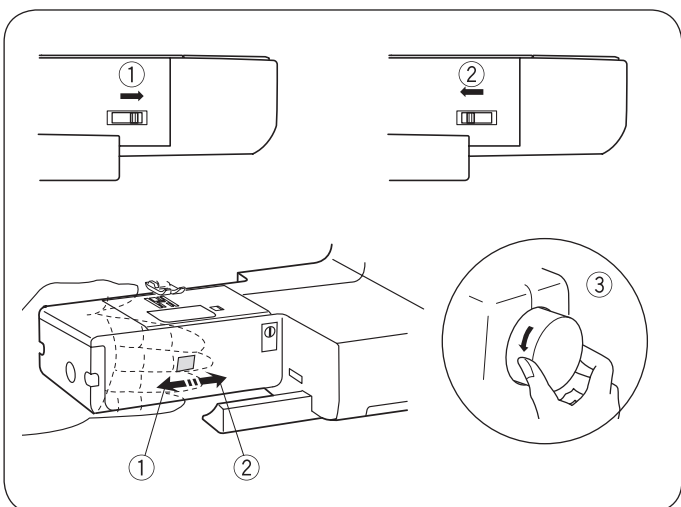
Pre šitie aplikácií, pre cutwork, pre vyťahovaný vzor, stehovanie a vyšívanie nastavte prítlak medzi hodnoty "3" a "6".

Pre šitie šifónu, čipiek, organtínu a iných tenkých látok nastavte prítlak medzi hodnoty "1" a "3".

Velúr a veľmi pružné úplety môžu vyžadovať nastavenia až na "1".

Otáčaním ovládača prítlaku pätky ① nastavte požadované číslo.

- ① Ovládač prítlaku pätky



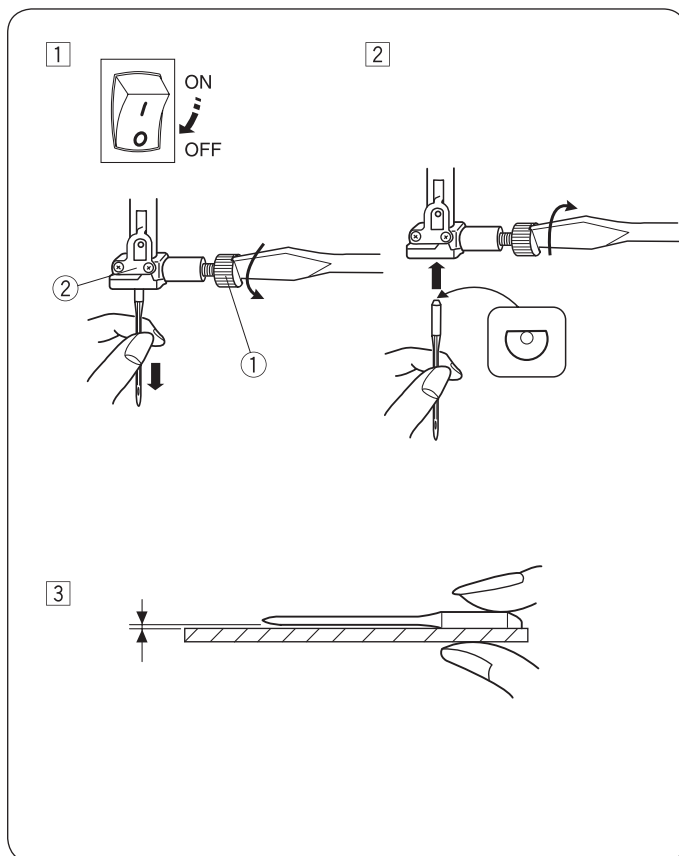
Zasunutie a vysunutie podávača

Ovládač podávača je umiestnený vzadu pod voľným ramenom.

Podávač zasuniete prepnutím ovládača v smere šípky ①

Podávač vysuniete prepnutím ovládača v smere šípky ② podľa obrázku a pootočením ručným kolom k sebe ③

Pre bežné šitie je podávač vysunutý.



Výmena ihly



VÝSTRAHA:

Pred výmenou ihly VYPNITE hlavný vypínač.

- 1 Vypnite hlavný vypínač. Otáčaním ručným kolom zdvihnite ihlu do najvyššej polohy a spustíte prítlačnú pätku. ① Povoľte skrutku ihlovej svorky otáčaním proti smere hodinových ručičiek. Vytiahnite ihlu z ihlovej svorky ②
- 2 Vložte ihlu do ihlovej svorky ② plochou stranou dozadu. Pri zasúvaní ihly do ihlovej svorky ②, zatlačte ihlu až na doraz. Uťahnite skrutku ihlovej svorky ① pevne v smere hodinových ručičiek.
- 3 Skontrolujte, či je ihla v poriadku. Položte ju plochou stranou na rovnú plochu (stehová doska, sklo atď.). Medzera medzi ihlou a rovnou plochou by mala byť po celej dĺžke ihly rovnaká. Nikdy nepoužívajte ohnutú alebo tupú ihlu. Poškodená ihla môže spôsobiť púšťanie očiek na úpletach alebo dierky v hodvábu a v tenkých látkach.
 - ① Skrutka ihlovej svorky
 - ② Ihlová svorka

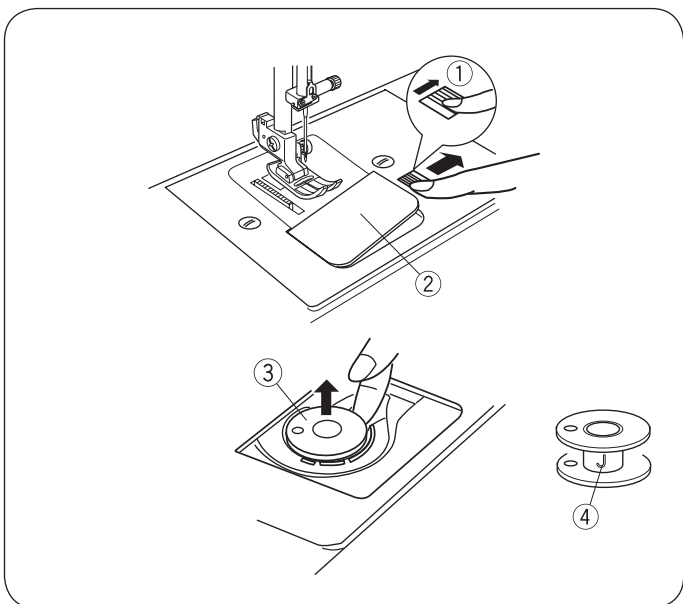
Látka	Niť	Ihla
Tenká Batist Žoržet Trikot Organtín Krep	Hodváb č. 80-100 Bavlna č. 80-100 Syntetická č. 80-100	#9/65-11/75 Ihla s modrým driekom
Stredná Obliečky Žerzej Obrusovina Fleece	Hodváb č. 50 Bavlna č. 50-80 Syntetická č. 50-80	#11/75-14/90
Silná Džínsovina Tvíd Na kabáty Quiltovanie	Hodváb č. 30-50 Bavlna č. 40-50 Syntetická č. 40-50	#14/90-16/100

Tabuľka látok a ihiel

- Pre bežné šitie použite ihlu veľkosti 11/75 alebo 14/90.
- Pre šitie tenkých látok je nutné zvoliť tenkú ihlu a tenkú niť, aby nedošlo k poškodeniu látky.
- Silné látky si vyžadujú dostatočne silnú ihlu, aby látku prepichla, a aby sa nestrapkala horná niť.
- Veľkosť ihly si vždy vyskúšajte na odstrižku látky, z ktorej budete šiť.
- Obvykle sa používa rovnaká spodná niť ako horná.
- Pre šitie pružných látok, veľmi jemných látok a syntetických látok použite ihlu s modrým driekom. Ihla s modrým driekom účinne predchádza vynechávaniu stehov.

POZOR:

U nového stroja sú 1 x Dvojihla, 1 x ihla s modrým driekom (č. 11/75), 2 x ihla č. 11/75 a 1 x ihla č. 14/90. Pre dosiahnutie optimálnych výsledkov odporúčame používať ihly Organ.



Navíjanie a vkladanie spodnej nite

• Vybratie cievky na spodnú niť

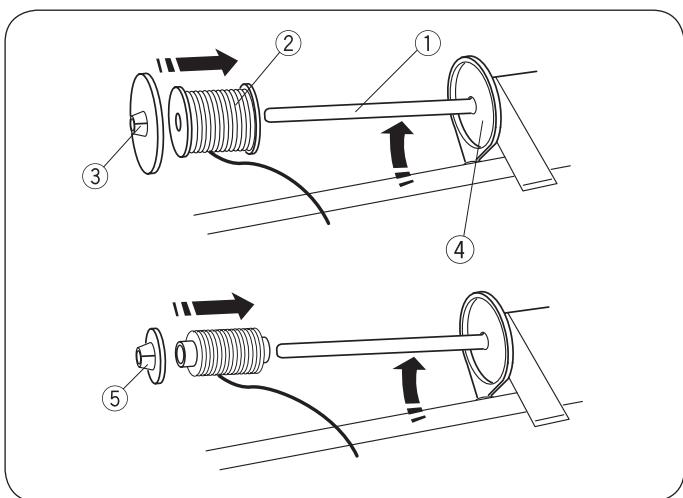
Opatrne posuňte tlačidlo pre otváranie krytu chapača doprava a odstráňte kryt chapača.

Vytiahnite cievku.

- ① Tlačidlo pre otváranie krytu chápača
- ② Kryt chapača
- ③ Cievka na spodnú niť

POZOR:

Použite plastové cievky na spodnú niť pre vodorovné chápače (označené "J" ④). Použitie iných cievok, napríklad peednavinutých papierových môže spôsobiť problémy pri šití alebo poškodiť držiak cievky.



• Príprava cievky s niťou

Horizontálny trň cievky

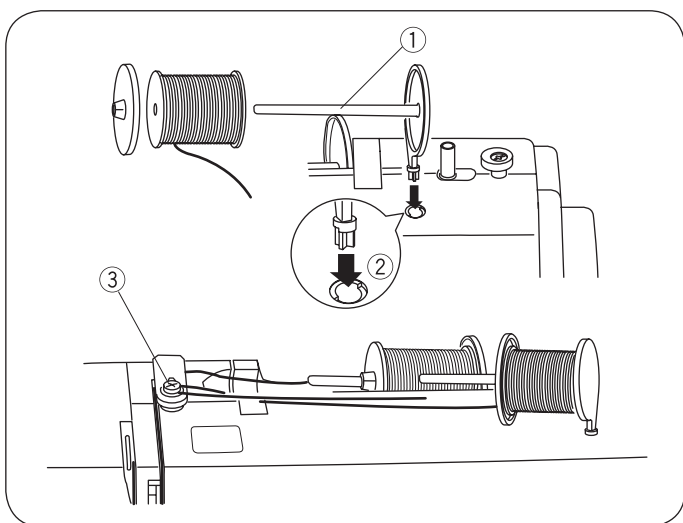
Zdvhnite trň cievky. Nasaďte cievku s niťou na trň.

Nasaďte veľký odvíjací krúžok a pevne ho pritlačte k cievke s niťou, aby cievka spočívala na podložke.

- ① Trň na cievku
- ② Cievka
- ③ Veľký odvíjací krúžok
- ④ Podložka

Malý odvíjací kotúčik použijete pre úzke alebo malé cievky s niťami.

- ⑤ Malý odvíjací kotúčik



• Druhý trň cievky

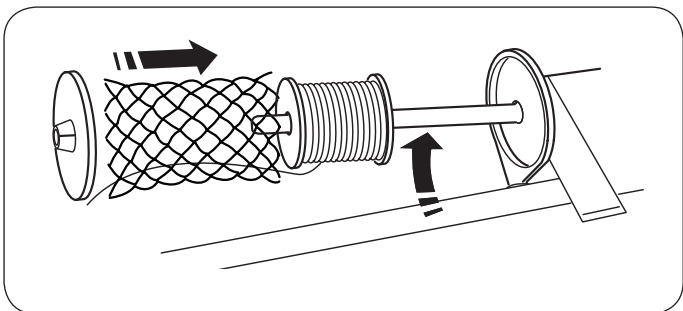
Druhý trň cievky využijete k navíjaniu spodnej nite bez nutnosti vyvliekať stroj.

Druhý trň cievky zasuňte do otvoru.

Druhý trň cievky by mal smerovať k napínači pre navíjanie spodnej nite

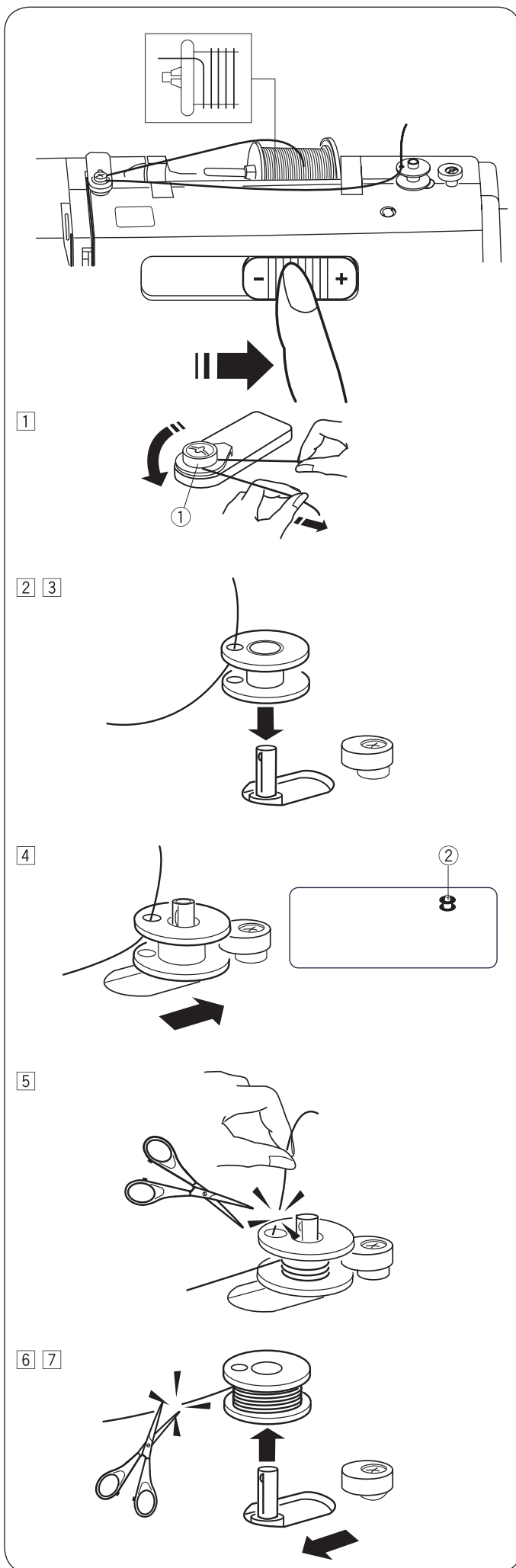
Vytiahnite niť z cievky a vedte ju okolo napínacích tanierikov pre navíjač spodnej nite.

- ① Druhý trň cievky
- ② Otvor pre druhý trň cievky
- ③ Napínacie tanieriky pre navíjač spodnej nite



• Niťová cievka

Polyesterové a silné silónové nite sa pri odvíjaní uvoľňujú. Pravidelné podávanie niti zaistíte natiahnutím niťovej sieťky cez cievku s niťou.



• Navíjanie spodnej nite

POZOR:

Pre navíjanie cievky nastavte ovládač rýchlosti stroja na najvyššiu rýchlosť.

- 1 Vytiahnite niť z cievky a vedzte ju okolo napínacích tanierikov pre navíjač spodnej nite.
 - 1 Napínacie tanieriky pre navíjač spodnej nite

- 2 Preveďte niť otvorom v cievke zvnútra von.
- 3 Nasadte cievku na trň navíjača.

- 4 Prepnete cievku doprava. Na LCD displeji sa zobrazí ikona cievky.
 - 2 Ikona cievky

- 5 Pridržujte voľný koniec nite v ruke a spustíte stroj. Po navínutí niekoľkých vrstiev zastavte stroj a odstrihnite prebytok nite u otvoru.
- 6 Spustíte stroj. Po úplnom navínutí sa stroj sám zastaví. Zastavte stroj a vráťte ovládač rýchlosti do pôvodnej polohy. Prepnete vreteno navíjača doľava pre šitie. Odstrihnite niť podľa obrázku.

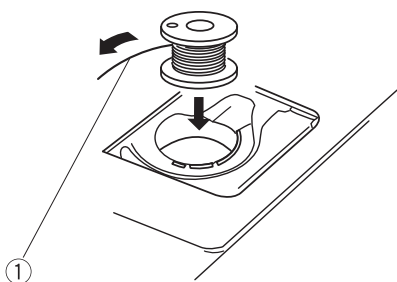
POZOR:

Z bezpečnostných dôvodov sa stroj po 1,5 minúte od začatia navíjania automaticky zastaví.

- 7 Odstráňte cievku. Odstrihnite niť podľa obrázku. Vráťte posuvný ovládač rýchlosti do pôvodnej polohy.

• Vloženie cievky do stroja

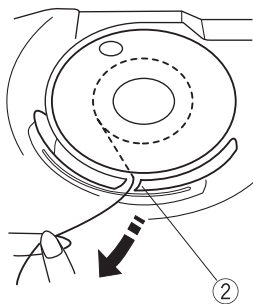
1



- 1 Vložte cievku so spodnou niťou do držiaka, aby sa niť odvíjala proti smeru hodinových ručičiek.

① Koniec niti

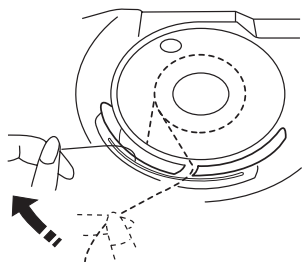
2



- 2 Vedte niť do prvého výrezu ② na prednej strane držiaka cievky.

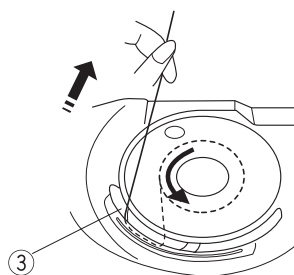
② Výrez

3



- 3 Vedte niť doľava a zasuňte ju medzi pružné napínacie lopatky.

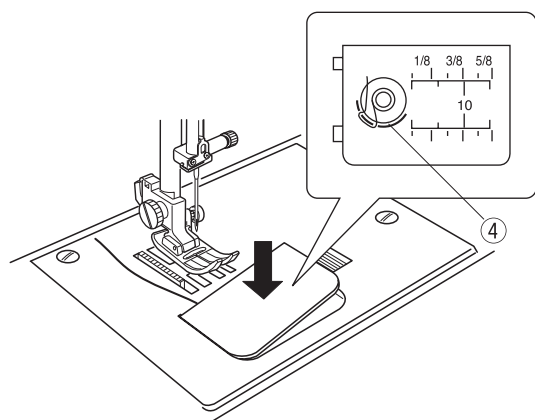
4



- 4 Ďalej niť ľahko ťahajte, až vkĺzne do druhého výrezu ③. Vytiahnite cca 6" (15 cm) niti.

③ Výrez

5



- 5 Nasadte kryt chapača. Skontrolujte navlečení podľa schémy ④ na kryte chapača.

④ Schéma navlečenia

Navlečenie stroja

Zdvihnute prítlačnú pätku. Stlačením tlačidla ihla hore / dole ① zdvihnete niťovú páku do najvyššej polohy.

- ① Tlačidlo ihla hore / dole



VÝSTRAHA:

Pred navliekaním stroja vypnite hlavný vypínač.

• Navlečenie stroja

- ① Vytiahnite koniec nite okolo horného vodítka.

- ② Pridržujte niť blízko cievky ②, a koniec nite ťahajte nadol okolo držiaka kontrolnej pružiny ③

- ② Cievka
③ Držiak kontrolnej pružiny

- ③ Pevne ťahajte niť hore sprava doľava cez niťovú páku a dole do očka niťovej páky.

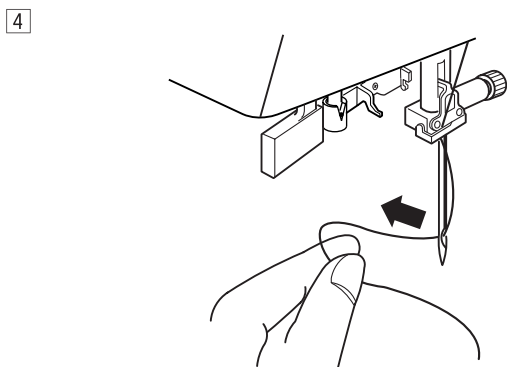
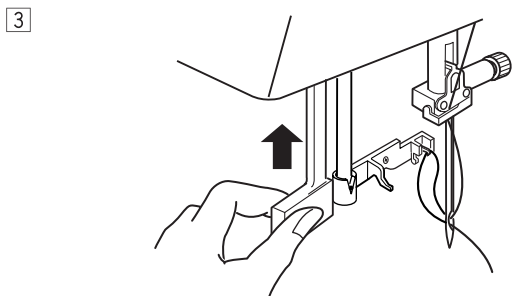
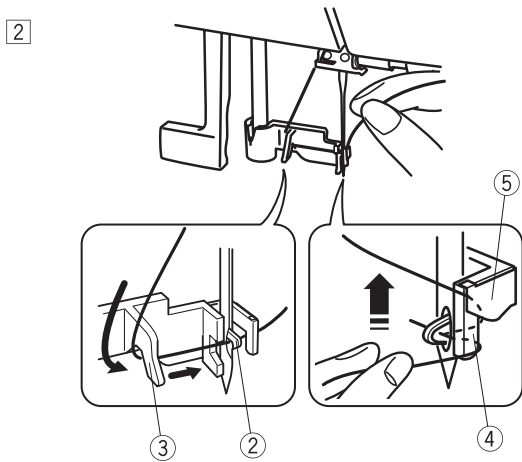
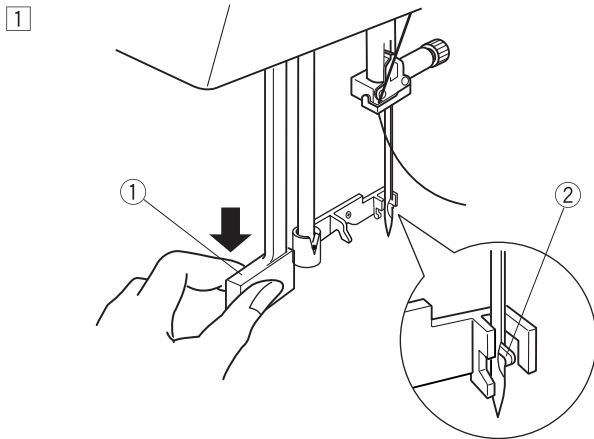
- ④ Pretiahnite niť spodným vodítkom nite. Zasuňte niť zľava do vodidla na ihlovej svorke.

- ⑤ Navlečte niť do ihly spredu dozadu pomocou navliekača ihly.

• Navliekač ihly

VÝSTRAHA:

Pred použitím navliekača ihly vypnite hlavný vypínač.



- 1 Spustíte prítlačnú pátku. Zdvihnete ihlu do najvyššej polohy. Vytiahnete navliekač ihly ① dole na doraz. Háčik navliekača prejde odzadu očkom ihly.

① Páčka

- 2 Natiahnete niť z vodidla (a) ③ do vodidla (b) ④ a pod háčik ②. Ťahajte niť pozdĺž pravej strany vodítka (b) ④ a zasuňte niť medzi vodidlo (b) a pridržiavacie doštičku ⑤.

② Háčik

③ Vodidlo (a)

④ Vodidlo (b)

⑤ Pridržiavacia doštička

- 3 Zdvihnutím páčky navliekača v smere šípky vytiahnete slučku nite cez ihlu.

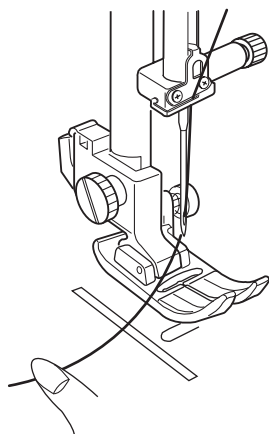
- 4 Pretiahnete niť očkom ihly.

POZOR:

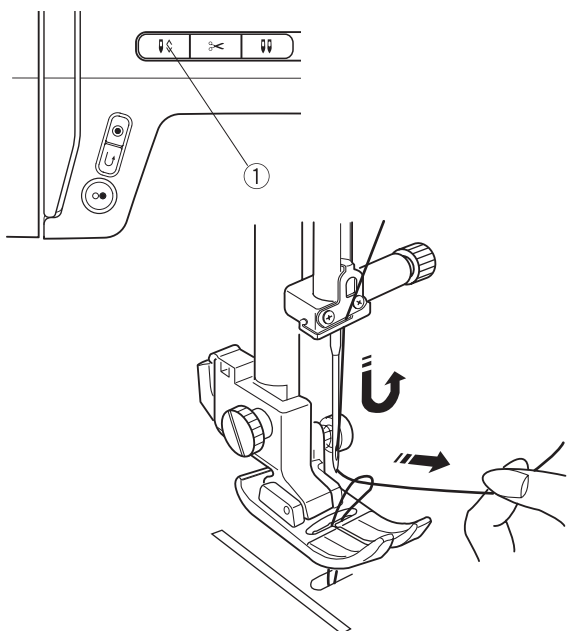
Navliekač ihly možno používať na ihly veľkosti 11 až 16 alebo ihly z modrým drikom. Nite veľkosti 50 až 90 sa neodporúčajú.

Navliekač nemožno použiť pre dvojhlu.

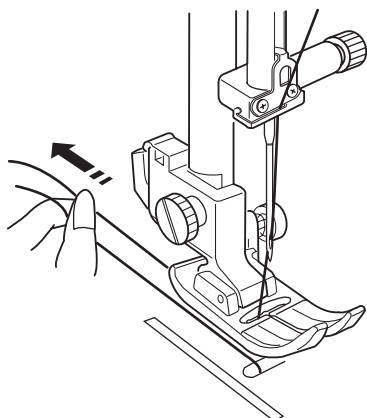
1



2



3



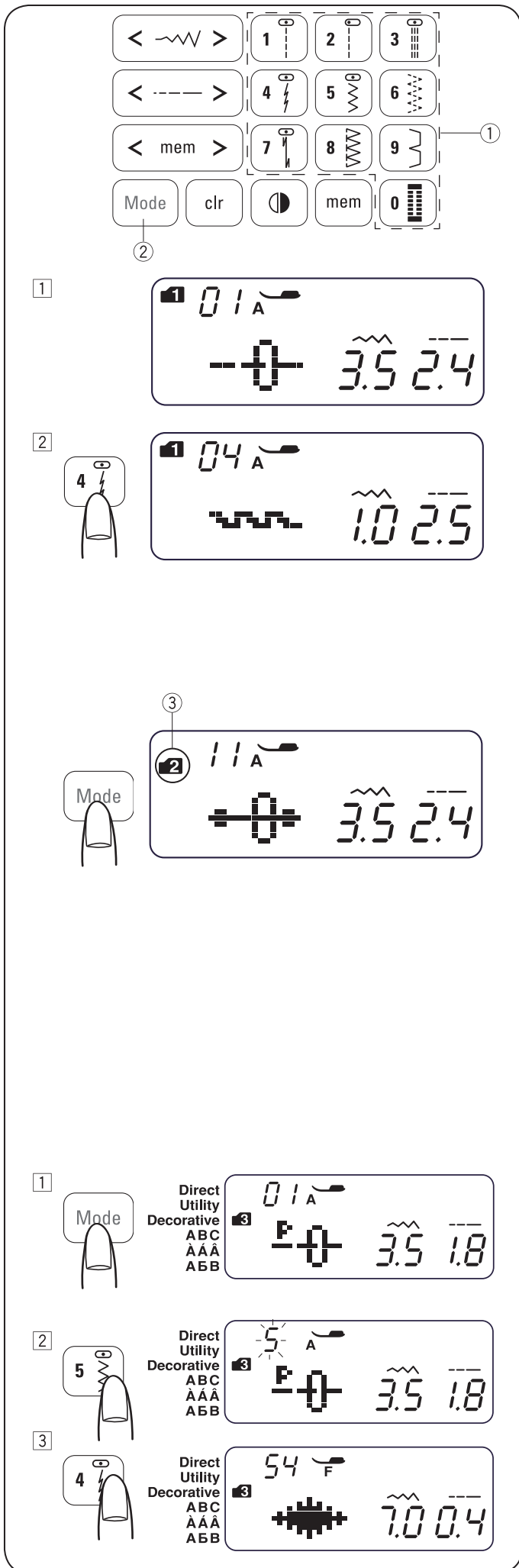
• Vytiahnutie spodnej nite

1 Zdvihnute prítlačnú pätku. Ľavou rukou ľahko pridržiavajte hornú niť.

2 Stlačte dvakrát tlačidlo ihla hore / dole ①, ihla sa spustí a vysunie a vytiahne so sebou spodnú niť.

① Tlačidlo ihla hore / dole

3 Vytiahnite obe nite 4" až 6" (10 až 15 cm) dozadu pod prítlačnú pätku.



Voľba vzoru

• Režim 1

Nasledujúce stehové vzory môžete voľiť priamo stláčaním tlačidiel ①



Príklad: Voľba stehového vzoru 4 v režime 1.

① Po zapnutí hlavného vypínača sa automaticky nastaví priama voľba stehu (režim 1).

② Zvoľte vzor č. 4 stlačením tlačidla 4. Teraz je zvolený vzor č. 4.

Režimy 2 - 6

Pre voľbu stehových vzorov v režimoch 2-6, najskôr stlačte tlačidlo ②, ktorým zvolíte požadovaný režim. Každým stlačením tlačidla Mode (režim) sa zmení číslo na symbole zložky ③ vľavo na displeji. Režimy sa menia takto:

Režim 1 : Priama voľba vzoru

Režim 2 : Voľba vzoru pre základné šitie

Režim 3 : Voľba ozdobného vzoru

Režim 4 : Voľba písmen a čísiel

Režim 5 : Voľba európskych písmen s diakritikou

Režim 6 : Voľba písmen azbuky

Číslice na symbole zložky označuje číslo zvoleného režimu ③
Všetky stehové vzory, ktoré sú k dispozícii v jednotlivých režimoch, nájdete na tabuľke vzorov v zásuvke alebo v prehľade na str. 70.

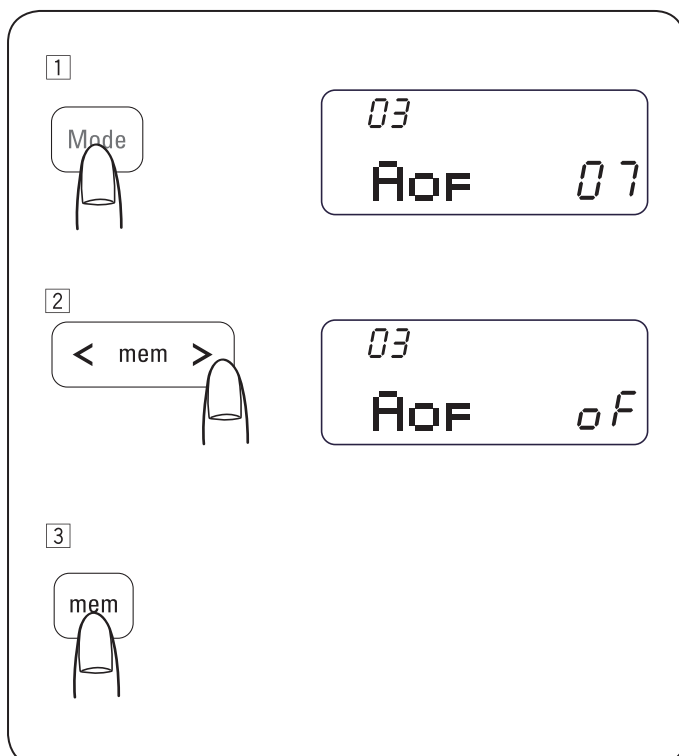
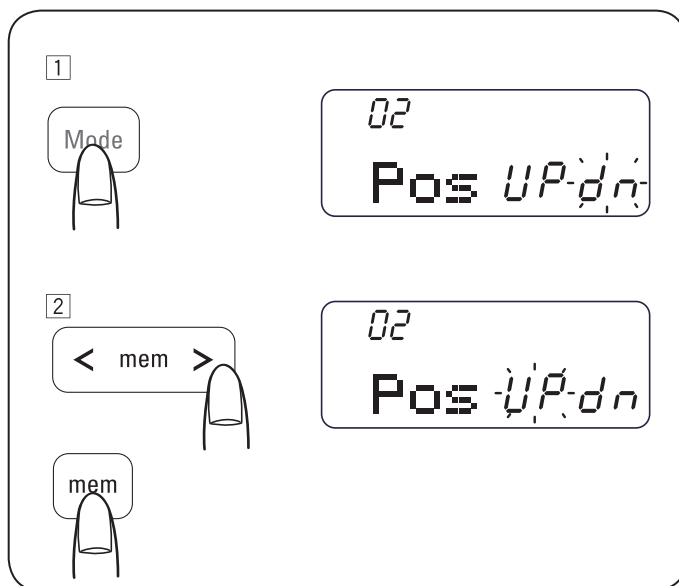
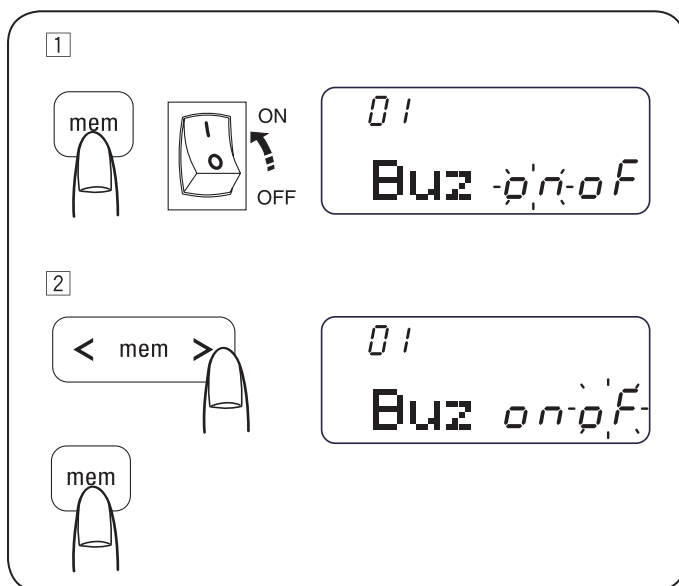
Príslušnými tlačidlami zadajte dvojčiferné číslo požadovaného stehového vzoru.

Príklad: Voľba stehového vzoru 54 v režime 3.

① Zapnite hlavný vypínač. Dvojitým stlačením tlačidla Mode zvolte režim 3.

② Na dotykovom paneli najprv stlačte klávesu 5 a potom 4.

③ Teraz je zvolený stehový vzor 54 v režime 3.



Režim nastavenia

Režim nastavenia otvoríte tak, že stlačíte a podržíte tlačidlo mem (pamäť) a zapnete hlavný vypínač. Otvorí sa obrazovka režimu nastavenia.

V tomto režime môžete nastavovať nasledujúce funkcie stroja.

• Nastavenie zvuku

Zvukové signály môžete zapnúť a vypnúť. Štandardne je zvuk zapnutý.

- 1 Otvorte režim nastavenia.
- 2 Stlačením kurzorového tlačidla zvuk vypnete. Bliká značka "oF". Vypnutie zvuku potvrdíte stlačením tlačidla mem (pamäť).

* Varovný zvukový signál sa nedá vypnúť.

• Voľba trvalej polohy zastavenia ihly

Tu si môžete nastaviť, či má ihla po zastavení stroja skončiť v hornej alebo v spodnej polohe.

- 1 Otvorte režim nastavenia. Stlačením klávesy mode (režim) prejdete do nastavenia polohy ihly.
- 2 V predvolenom nastavení je ihla v spodnej polohe ("dn"). Polohu zastavenia ihly zmeníte stlačením kurzorového tlačidla. Bliká značka "UP". Zmenu potvrdíte stlačením tlačidla mem (pamäť).

• Časový vypínač

Ak nebudete stroj používať po dobu nastavenú na tomto časovom vypínači, automaticky sa vypne.

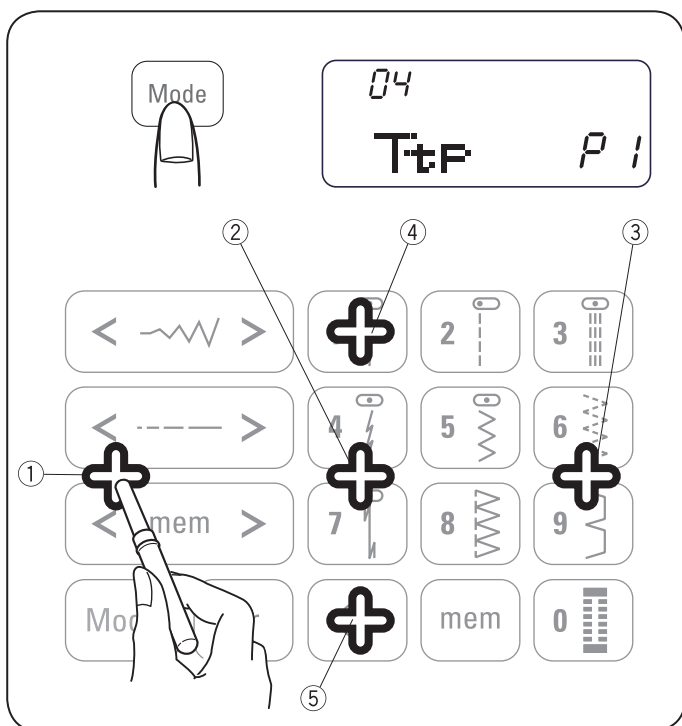
Časový vypínač môžete nastaviť a dobu 1 až 12 hodín.

Predvolené nastavenie časového vypínača je 7 hodín a na displeji je značka "07".

- 1 Otvorte režim nastavenia. Dvojnásobným stlačením klávesy mode (režim) otvoríte nastavenie časového vypínača.
- 2 Stlačením kurzorového tlačidla znížte alebo zvýšte nastavenú hodnotu. Ak chcete časový spínač deaktivovať, podržte kurzorové klávesy, kým sa nezobrazí symbol "oF".
- 3 Potvrdte nastavenie klávesom mem (pamäť).

POZOR:

Časový vypínač je k dispozícii v krajinách EÚ a v niektorých oblastiach s napätím v elektrickej sieti 200 - 240 V.



• Kalibrácia dotykovej obrazovky

Ak Vám bude pripadať, že je snímač klávesy mimo kláves, môžete si jeho polohu upraviť.

- 1 Otvorte režim kalibrácie. Dvojnásobným alebo trojnásobným stlačením klávesu mode (režim) otvoríte nastavenie polohy klávesov.
- 2 Otvorí sa obrazovka kalibrácie. Vpravo na obrazovke sa zobrazí bod "P1" Páráčkom sa dotknite bodu ① na dotykovej obrazovke Vášho stroja.
- 3 Na obrazovke sa zobrazí bod "P2" Dotknite sa bodu ② na dotykovej obrazovke.
- 4 Na obrazovke sa zobrazí bod "P3" Dotknite sa bodu ③ na dotykovej obrazovke.
- 5 Na obrazovke sa zobrazí bod "P4" Dotknite sa bodu ④ na dotykovej obrazovke.
- 6 Na obrazovke sa zobrazí bod "P5" Dotknite sa bodu ⑤ na dotykovej obrazovke.
- 7 Obrazovka sa vráti na nastavenie zvuku. Potvrďte nastavenie klávesom mem (pamäť).

Nastavenie napätia hornej nite pre rovný steh

• Správne napätie

- ① Horná niť
- ② Spodná niť
- ③ Znížiť napätie
- ④ Zvýšiť napätie

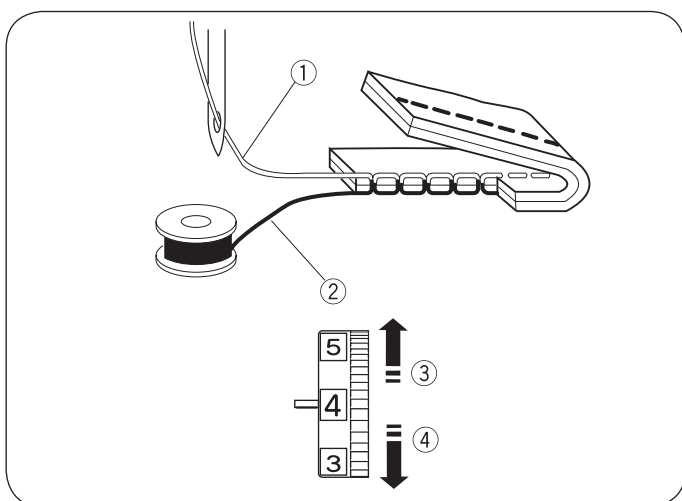
U ideálneho rovného stehu sa nite krížia medzi dvoma vrstvami látky, ako vidíte na obrázku (pre ilustráciu zväčšené).

Keď sa pozriete na šev zhora i zospodu, vidíte, že sú stehy rovnomerne vyvážené.

Pri nastavovaní napätia nite platí, že čím vyššie číslo, tým vyššie napätie.

Výsledky závisí na:

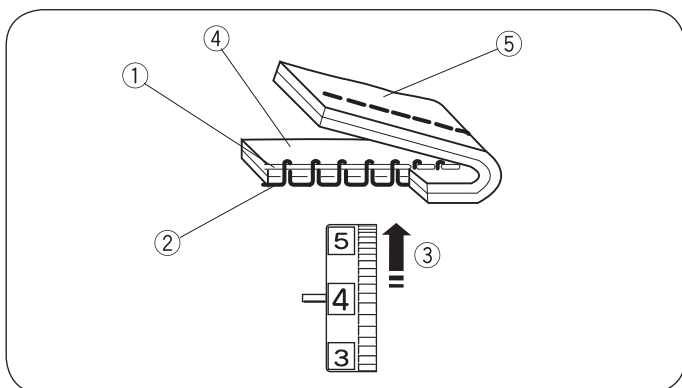
- tuhosti a hrúbke látky
- počtu vrstiev látky
- druhu stehu

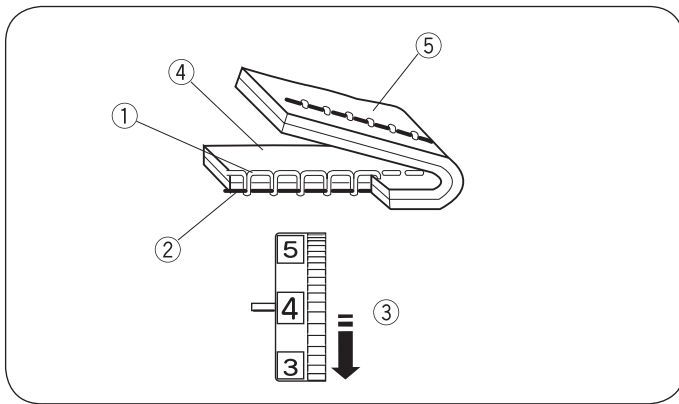


• Napätie je príliš vysoké

- ① Horná niť
- ② Spodná niť
- ③ Znížiť napätie
- ④ Lícová (horná) strana látky
- ⑤ Rubová (spodná) strana látky

Spodná niť je vidieť na lícovej strane látky, a stehy pripadajú hrboľaté. Znížte napätie hornej nite nastavením ovládača na nižšie číslo.





• **Napätie je príliš nízke**

- ① Horná niť
- ② Spodná niť
- ③ Zvýšiť napätie
- ④ Lícová (horná) strana látky
- ⑤ Rubová (spodná) strana látky

Horná niť je vidieť na rubovej (spodnej) strane látky, a stehy pripadajú hrboľaté. Zvýšte napätie hornej nite nastavením ovládača na vyššie číslo.

Nastavenie napätia hornej nite pre endlovací steh

U ideálneho endlovacieho stehu nie je vidieť spodnú niť na lícovej (hornej) strane látky a hornú niť na rubovej (spodnej) strane látky.

Na obrázku vidíte správny vzhľad stehu.

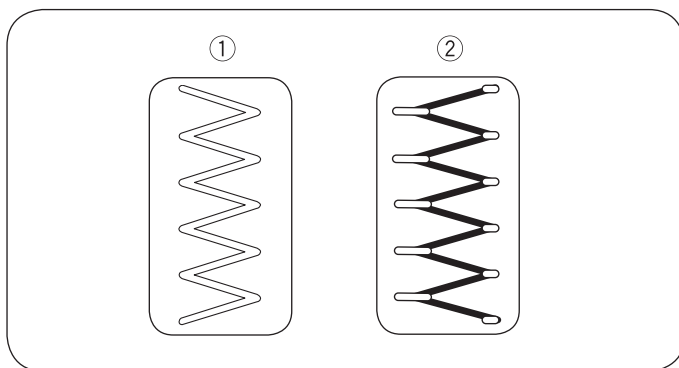
Tohto vzhľadu dosiahnete správnym nastavením napätia nite.

• **Správne napätie**

- ① Lícová (horná) strana látky
- ② Rubová (spodná) strana látky

Snažte sa minimalizovať množstvo hornej nite na rubovej (spodnej) strane látky, aby sa však látka nekrabatila, a aby sa spodná niť neobjavila na lícovej (hornej) strane látky.

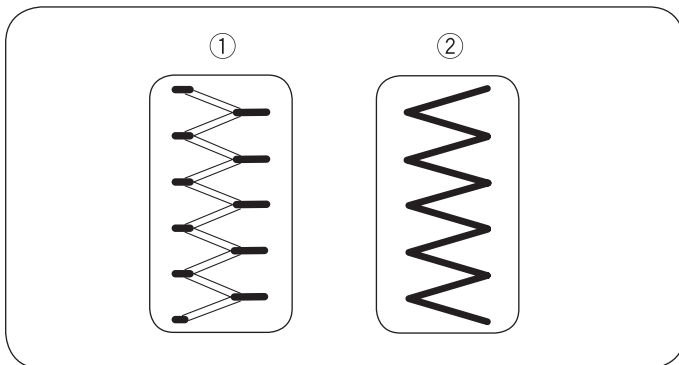
Výsledky sa líši podľa látky, niti a spôsobu šitia.



• **Napätie je príliš vysoké**

- ① Lícová (horná) strana látky
- ② Rubová (spodná) strana látky

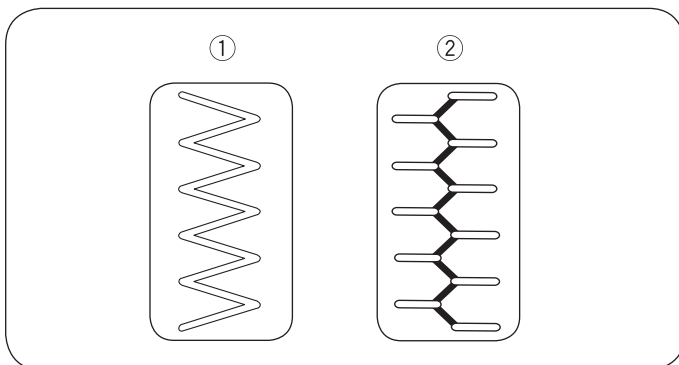
Roh každého stehu je na lícovej strane látky stiahnutý dohromady.

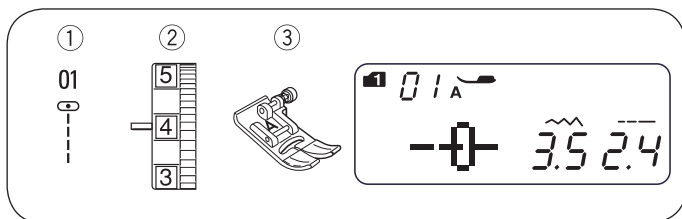


• **Napätie je príliš nízke**

- ① Lícová (horná) strana látky
- ② Rubová (spodná) strana látky

Roh každého stehu je na rubovej strane látky stiahnutý dohromady.





ZÁKLADNÉ ŠITIE

Šitie rovným stehom

- | | | | |
|---|------------------|----------|------------------|
| ① | Stehový vzor: | Režim 1: | 1 |
| | | Režim 2: | 01 |
| ② | Napätie nite: | | 2 - 6 |
| ③ | Prítlačná pätko: | | Endlovacia pätko |

• Začínáme šit'

Zdvihnute prítlačnú pätku a vložte látku pod ňu k vodiacej čiare na stehovej doske (najbežnejší je 5 / 8" (1,6 cm)). Spustíte ihlu do bodu, kde chcete začať šiť. Spustíte prítlačnú pätku a vytiahnete nite dozadu. Spustíte stroj. Ľahko ved'te látku podľa vodiace čiar a nechajte ju posúvať strojom.

• Ukončenie

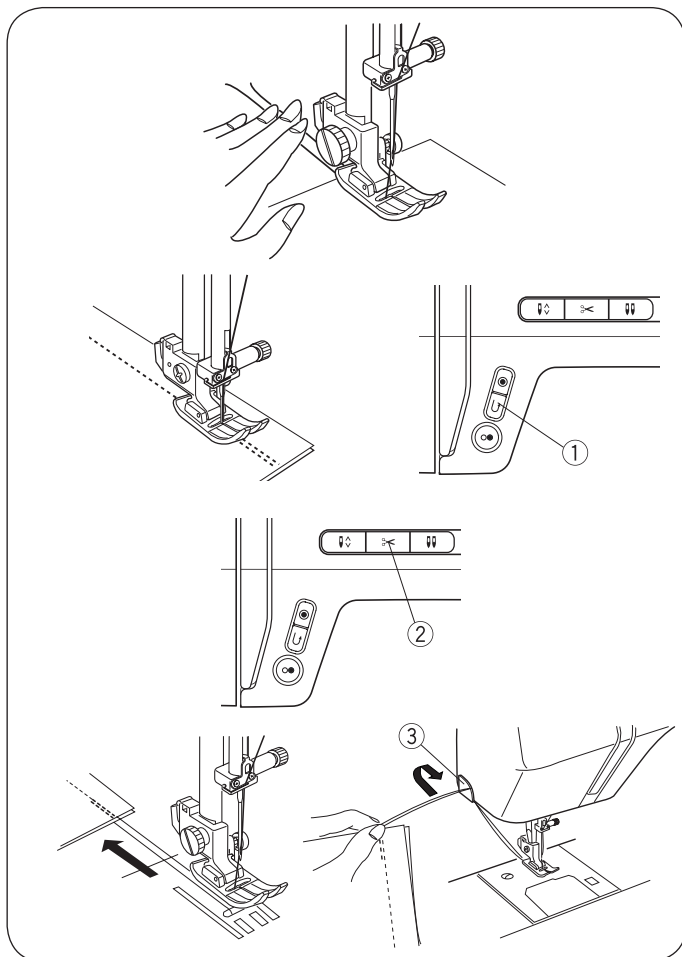
Pre spevnenie koncov švu stlačte tlačidlo pre šitie späť ① a ušite niekoľko stehov späť. Stlačením tlačidla pre odstrihnutie nití ② odstrihnete konce nití.

- ① Tlačidlo pre šitie späť
- ② Tlačidlo pre odstrihnutie nití

Zdvihnute prítlačnú pätku.

Pre odstrih silnejších nití použite odrezávač ③ vpravo na stroji.

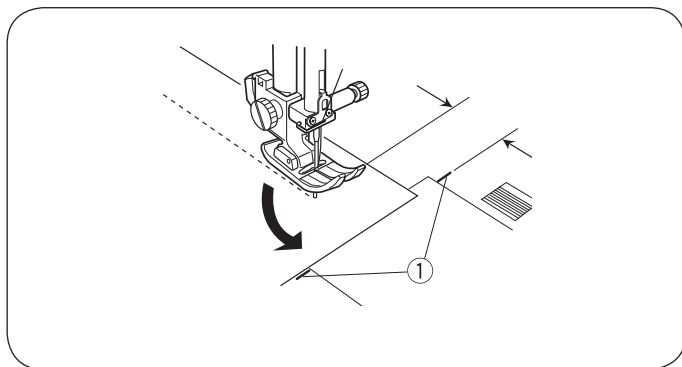
- ③ Odrezávač nití



• Zatočenie v rohu

Ak šijete presahom švu 5 / 8", treba zatočiť v rohu tak, aby ste pokračovali v rovnakej vzdialenosti od okraja. Zastavte stroj tak, aby predný okraj látky dosahoval k vodiacej čiare pre zatočenie v rohu ① a zdvihnite prítlačnú pätku. Otočte látku o 90 ° proti smeru hodinových ručičiek, spustíte prítlačnú pätku a začnete šiť v novom smere.

- ① Vodička pre šitie rohov



• Šitie od kraja silné látky

Čierne tlačidlo ① na endlovacej pätke blokuje pätku vo vodorovnej polohe.

To je užitočné, keď začínate šiť od samého okraja silné látky ② alebo keď šijete cez lem.

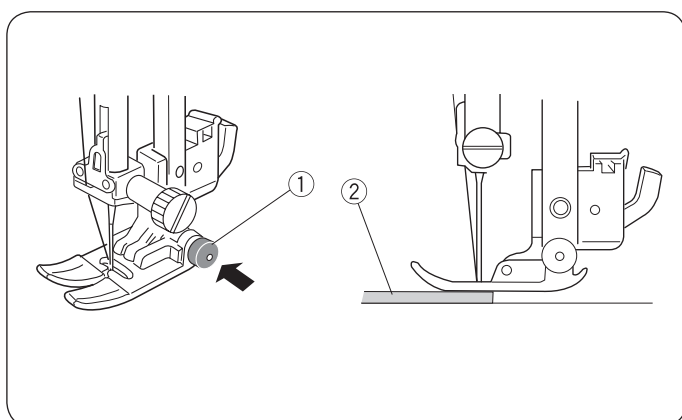
Spustíte ihlu do látky v bode, kde chcete začať šiť.

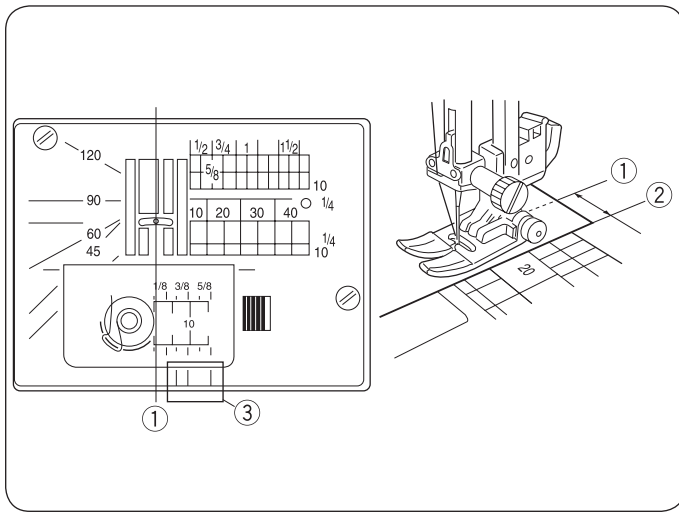
Stlačte a pridr'zte čierne tlačidlo ① a spustíte prítlačnú pätku.

Pätko je zablokováno vo vodorovnej polohe a bráni skĺznutiu.

Po ušití niekoľkých stehov sa čierne tlačidlo samo uvoľní.

- ① Čierne tlačidlo
- ② Silná látka





• Stehová doska

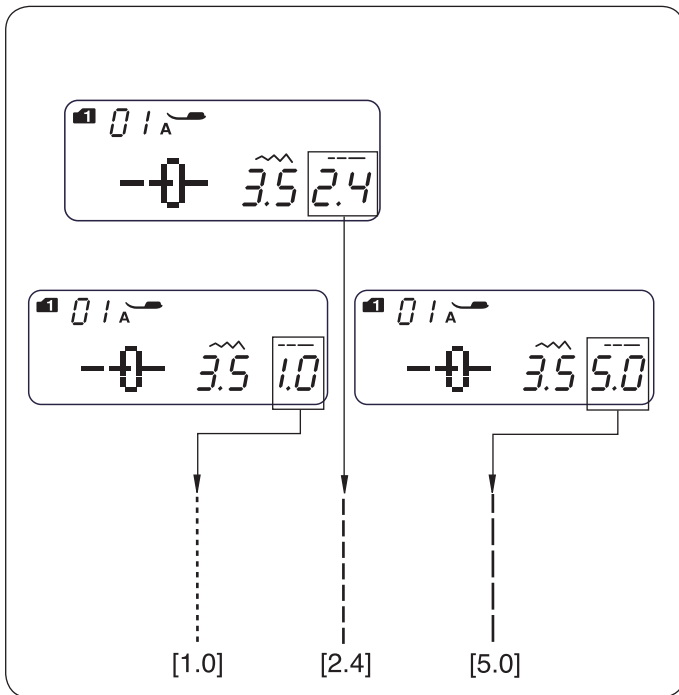
Vodiace čiary na stehovej doske a na kryte chapača pomáhajú nastaviť udržať presah švu. Čísla na stehovej doske uvádzajú vzdialenosť medzi stredovou polohou ihly ① a okrajom látky ②

- ① Stredová poloha ihly
- ② Okraj látky

Číslo	10	20	30	40	1/2	5/8	3/4	1	1 1/2
Vzdialenosť (cm)	1,0	2,0	3,0	4,0	—	—	—	—	—
Vzdialenosť (inch)	—	—	—	—	1/2	5/8	3/4	1	1 1/2

Predné vodiace čiary ③ sú vo vzdialenosti 1 / 8", 3 / 8" a 5 / 8" od stredovej polohy ihly ①

- ③ Predné vodiace čiary



• Nastavenie dĺžky stehu

Dĺžka stehu sa nastavuje ovládačom <---->

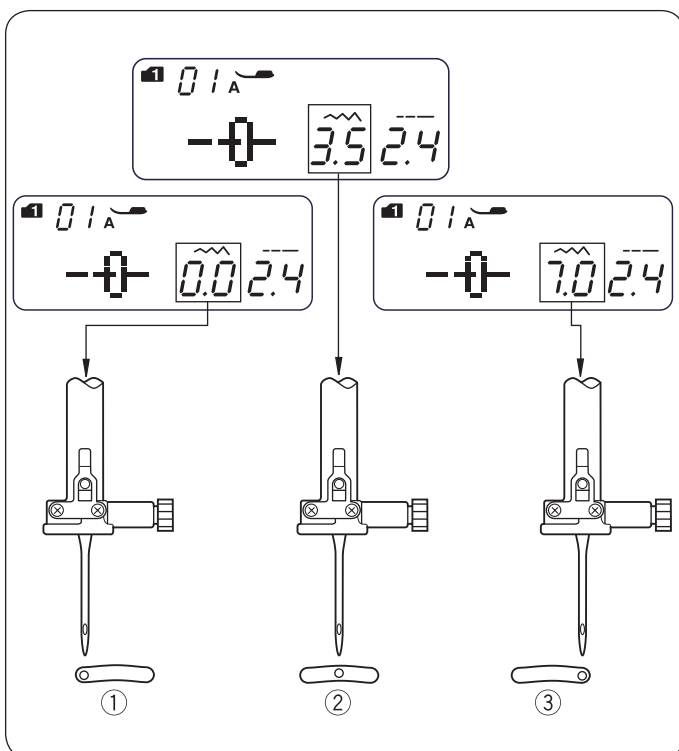
Stlačením "<" dĺžku stehu zväčšíte.

Stlačením ">" dĺžku stehu zmenšíte.

Dĺžku stehu môžete meniť od 0,0 do 5,0.

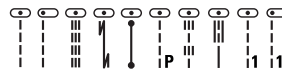
POZOR:

Pri šití späť nemôže byť steh dlhší, ako 4,0.



• Nastavenie polohy ihly

Polohu ihly môžete nastavovať u rovných stehových vzorov 01-03, 07 (Režim 1 a 2), 11 (Režim 2) a 01-03, 59-60 (Režim 3).

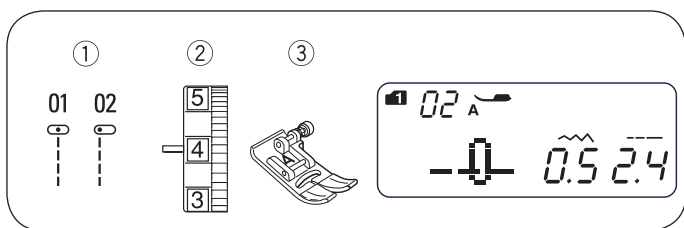


Polohu ihly meníme tlačidlami pre šírku stehu <~>

Stlačením ">" posúvajte ihlu doprava ③

Stlačením "<" posúvajte ihlu doľava ①

- ① Ľavá (0,0)
- ② Stredová (3,5)
- ③ Pravá (7,0)



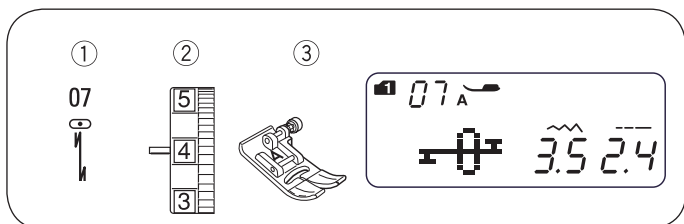
Rovný steh

- ① Stehový vzor: Režim 1: 1 alebo 2
Režim 2: 01 alebo 02
- ② Napätie nite: 2 - 6
- ③ Prítlačná päťka: Endlovacia päťka



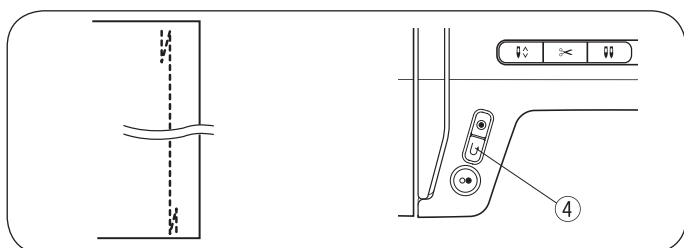
Pre zošívanie odevov, šitie zipsov atď.

Pre zošívanie tenkých látok sa používa vzor 02.



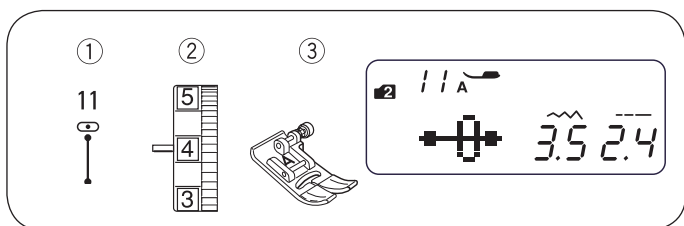
Zapošitie

- ① Stehový vzor: Režim 1: 7
Režim 2: 07
- ② Napätie nite: 2 - 6
- ③ Prítlačná päťka: Endlovacia päťka
- ④ Tlačidlo pre šitie späť



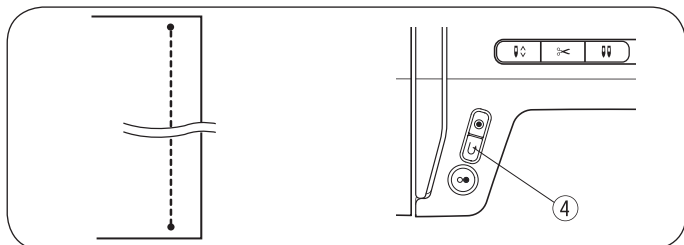
Tento steh použite pre zaistenie začiatku a konca švu stehy späť.

Až došijete na koniec švu, stlačte raz tlačidlo pre šitie späť^④. Stroj ušije štyri stehy späť, štyri dopredu a automaticky sa zastaví.



Zapošitie na mieste

- ① Stehový vzor: Režim 2: 11
- ② Napätie nite: 2 - 6
- ③ Prítlačná päťka: Endlovacia päťka
- ④ Tlačidlo pre šitie späť

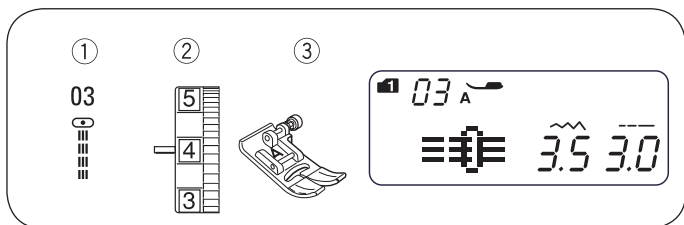


Tento jedinečný steh sa používa tam, kde potrebujete neviditeľné zapošitie.

Spustíte ihlu do látky tesne pri predného okraja.

Stroj ušije niekoľko zapošívacích stehov na mieste a pokračuje v šití dopredu.

Keď stlačíte tlačidlo pre šitie späť^④ na konci švu, stroj ušije niekoľko zapošívacích stehov na mieste a automaticky sa zastaví.

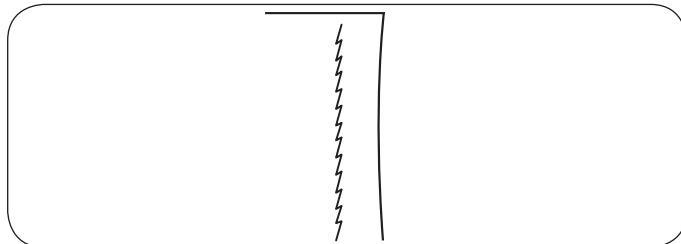
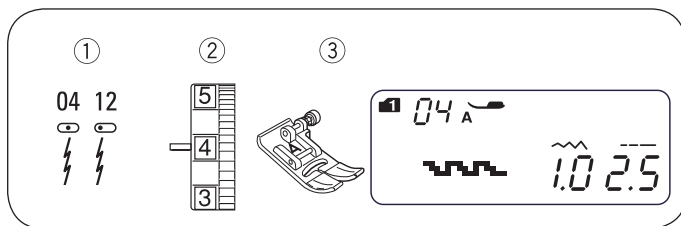


Trojité rovný steh

- ① Stehový vzor: Režim 1: 3
Režim 2: 03
- ② Napätie nite: 2 - 6
- ③ Prítlačná päťka: Endlovacia päťka



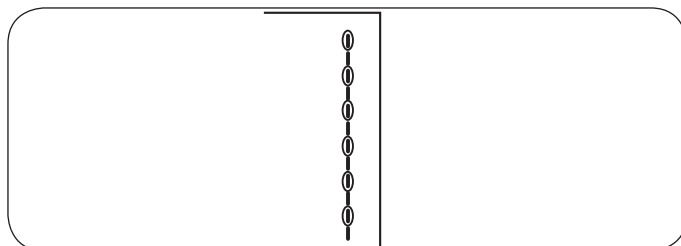
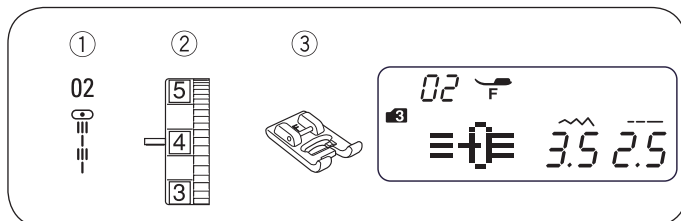
Tento pevný a trvanlivý steh sa hodí všade, kde potrebujete pevnosť a pružnosť pre pohodlné nosenie a trvanlivosť. Je vhodný pre spevnenie rozkroku a otvorov na rukávy. Použijete ho aj tam, kde je nutná vysoká pevnosť, napr. Na tašky a batohy.



Pružný steh

- ① Stehový vzor: Režim 1: 4
- Režim 2: 04 alebo 12
- ② Napätie nite: 3 - 6
- ③ Prítlačná pätká: Endlovacia pätká

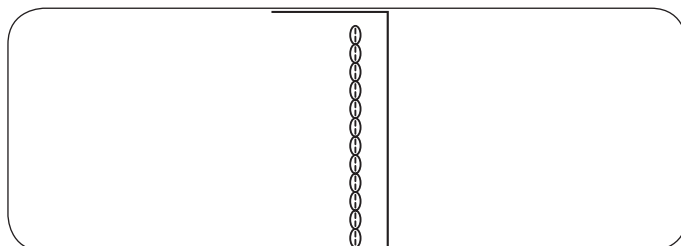
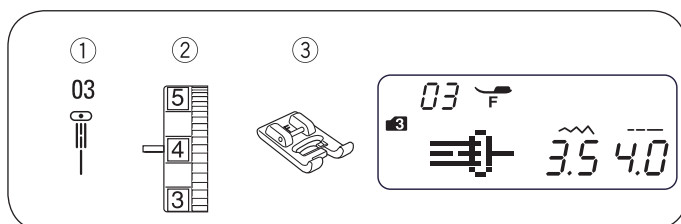
Toto je úzky pružný steh vytvorený pre zabránenie krčeniu úpletov a šikmých švov, zároveň je možné ho dokonale rozžehliť.



Plastický steh

- ① Stehový vzor: Režim 3: 02
- ② Napätie nite: 3 - 6
- ③ Prítlačná pätká: Pätká pre saténový steh

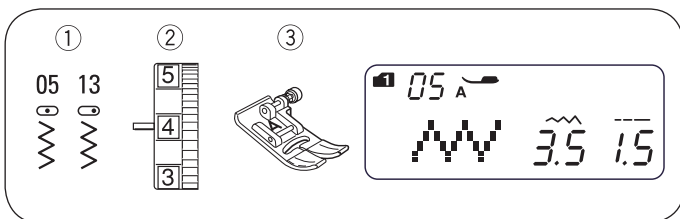
Pre ozdobné prešívanie a obrysy vzorov.
V rohoch šite pomaly.



Nový plastický steh

- ① Stehový vzor: Režim 3: 03
- ② Napätie nite: 3 - 6
- ③ Prítlačná pätká: Pätká pre saténový steh

Tento steh sa používa na ozdobné prešívanie a zvýraznenie obrysov vzorov.



Endlovací steh

- | | |
|--------------------|------------------------------------|
| ① Stehový vzor: | Režim 1: 5
Režim 2: 05 alebo 13 |
| ② Napätie nite: | 2 - 6 |
| ③ Prítlačná päťka: | Endlovacia päťka |

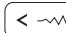
Endlovací steh je jedným z najčastejšie používaných a najvšestrannejších stehov.

Používa sa na začisťovanie, látanie, našívanie aplikácií a ako ozdobný steh.

POZOR:

Pri šití pružných látok, ako sú úplety, žerzej alebo trikot, použite stabilizátor.

• Nastavenie šírky stehu

Šírka stehu  sa nastavuje ovládačom ①

Stlačením klávesy " < " šírku stehu zmenšíte ②

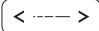
Stlačením klávesy " > " šírku stehu zväčšíte ③

Šírku stehu môžete nastaviť od 0,0 do 7,0.

④ Šírku vzore 05 možno meniť bez zmeny stredovej polohy ihly (M).

⑤ U vzore 13 je možné meniť šírku stehu bez zmeny pravej polohy ihly (R).

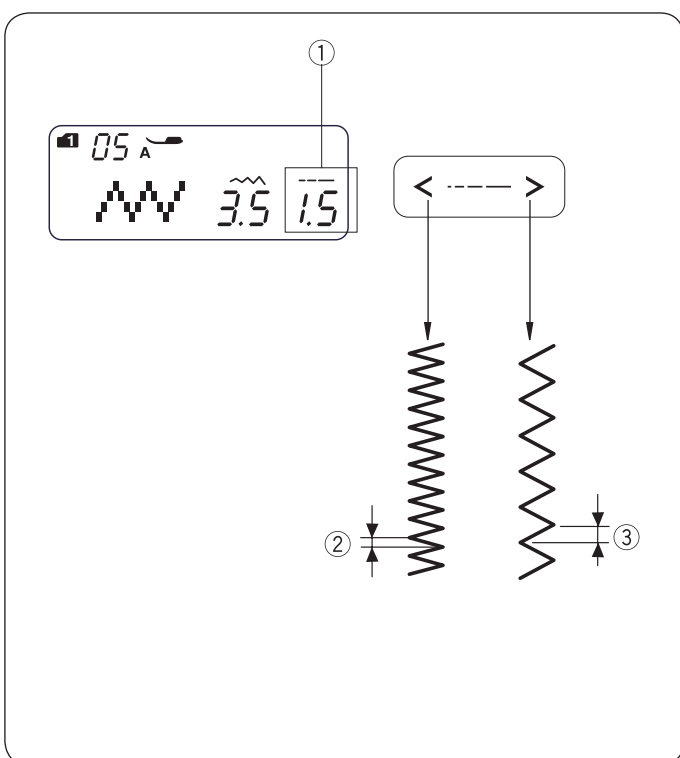
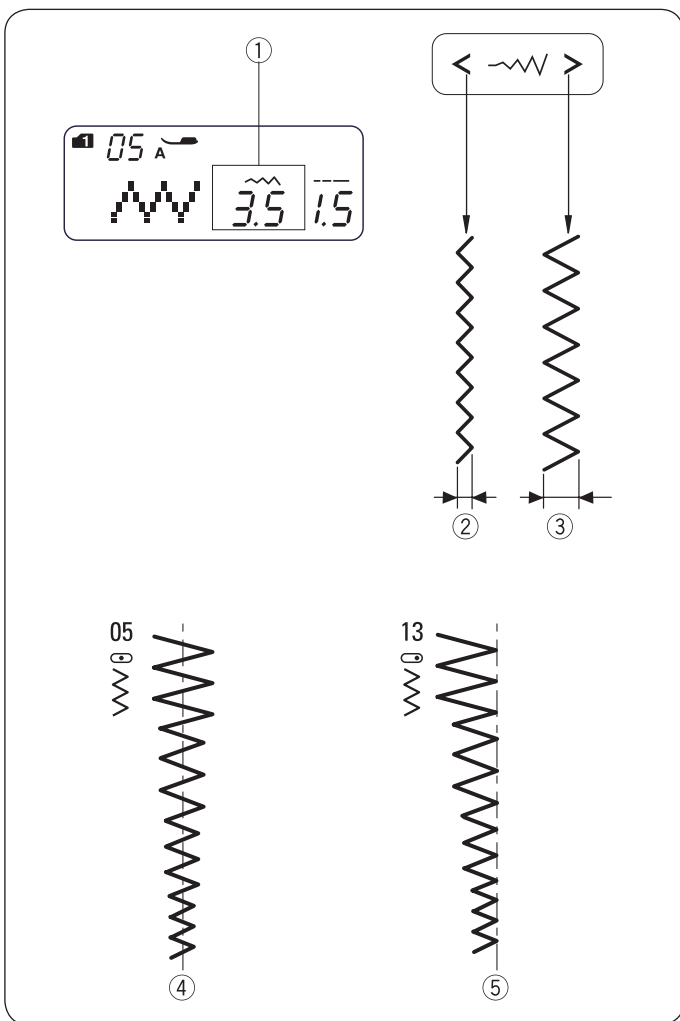
• Nastavenie dĺžky stehu

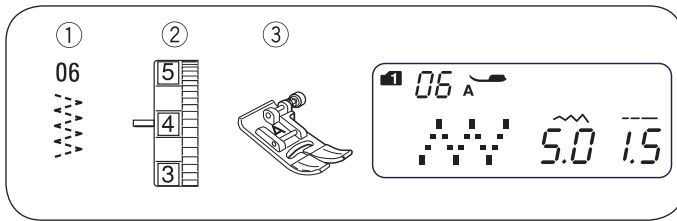
Dĺžka stehu sa nastavuje ovládačom  ①

Stlačením klávesy " < " dĺžku stehu zmenšíte ②

Stlačením klávesy " > " dĺžku stehu zväčšíte ③

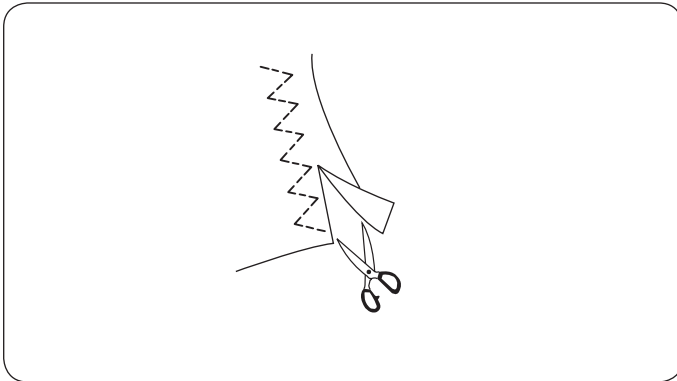
Dĺžku stehu môžete nastaviť od 0,2 do 5,0.





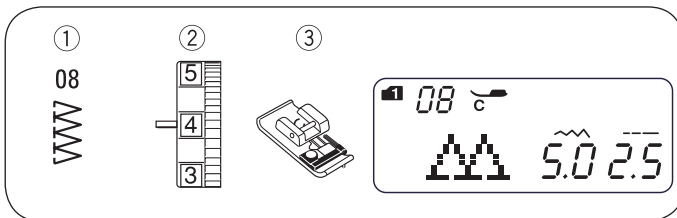
Trojzrpichový endlovací steh

- ① Stehový vzor: Režim 1: 6
Režim 2: 06
- ② Napätie nite: 3 - 6
- ③ Prítlačná pätká: Endlovacia pätká



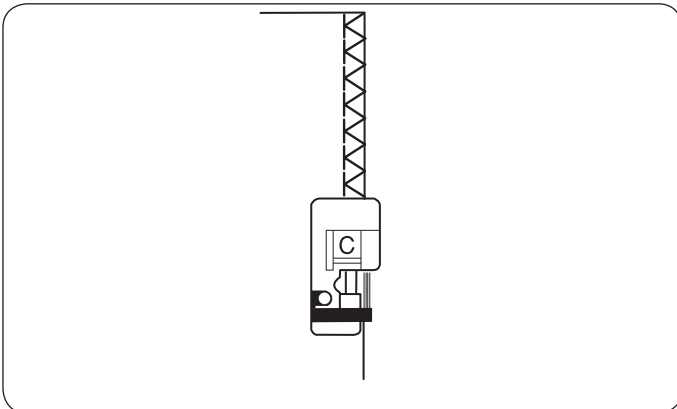
Tento steh sa používa na začisťovanie okrajov syntetických látok a látok, ktoré majú tendenciu sa krabatiť. Steh je výborný k látaniu a spravovaniu trhlín.

Vložte látku do stroja na presah šve 5 / 8" (1,5 cm) Odstrihnite prebytok látky blízko pri čiare stehu. Opatrne, aby ste nestrihli do stehov.



Overlockový steh

- ① Stehový vzor: Režim 1: 8
Režim 2: 08
- ② Napätie nite: 3 - 7
- ③ Prítlačná pätká: Overlocková pätká



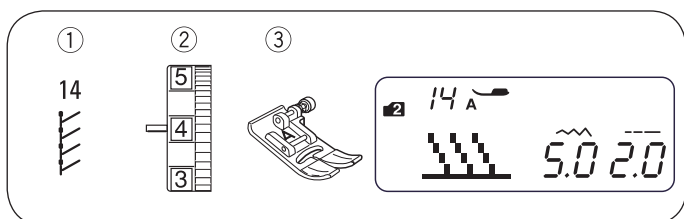
Tento steh zároveň zošiva a začisťuje okraje látok. Použite ho tam, kde nepotrebujete šev rozžehliť.

Priložte okraj látky k čiernemu vodičku a šite.

POZOR:

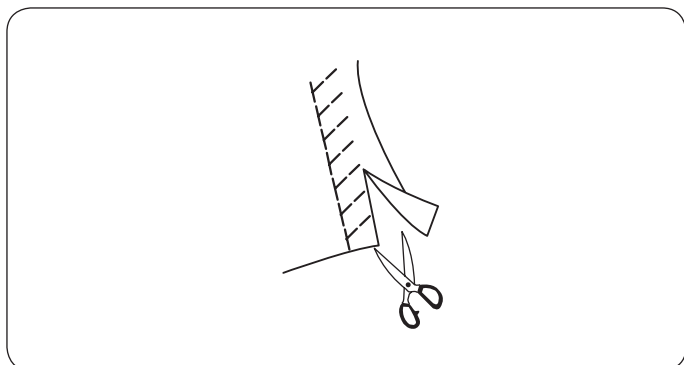
Šírka stehu by mala byť medzi 4,5 a 7,0.

Pre pružné materiály je vhodná ihla s modrým driekom.

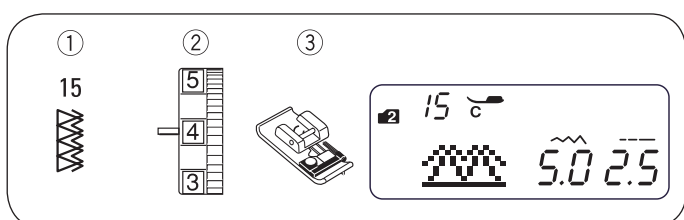


Steh pre úplety

- ① Stehový vzor: Režim 2: 14
- ② Napätie nite: 3 - 6
- ③ Prítlačná pätká: Endlovacia pätká

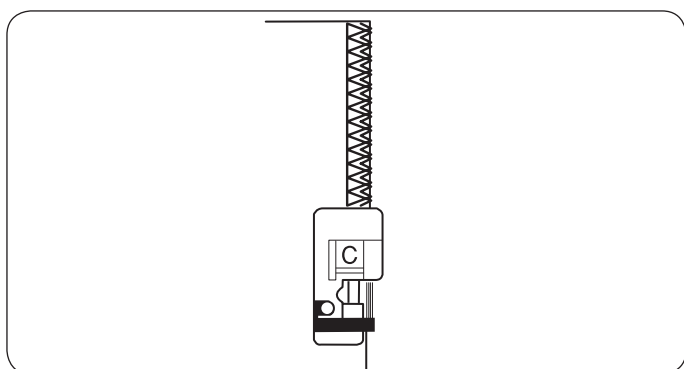


Vložte látku do stroja na presah šve 5 / 8" (1,5 cm). Odstrihnite prebytok látky blízko pri čiare stehu. Opatrne, aby ste nestrihli do stehov.



Dvojitý začisťovací steh

- ① Stehový vzor: Režim 2: 15
- ② Napätie nite: 3 - 7
- ③ Prítlačná pätká: Overlocková pätká



Tento steh je vhodný na šitie látok, ktoré sa veľa štiepia, ako sú ľanové plátna či gabardén.

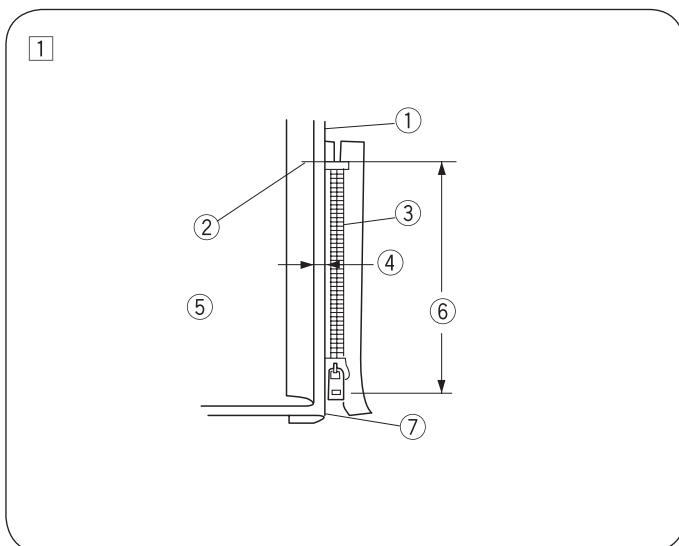
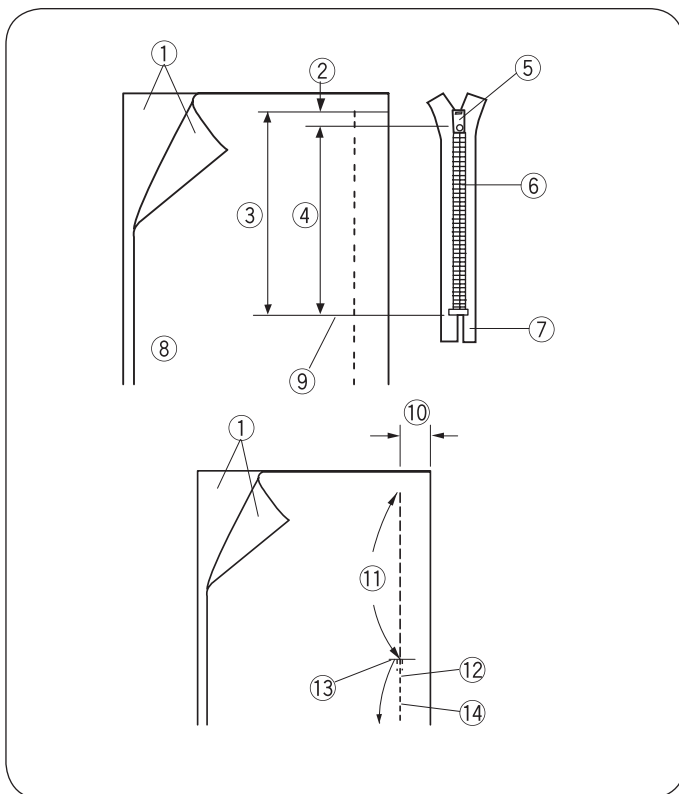
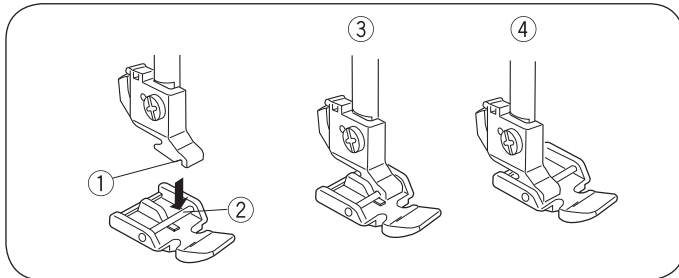
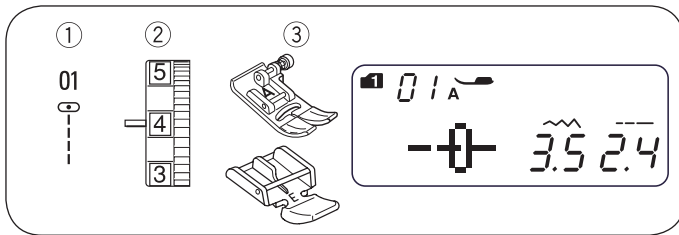
Cez okraj látky sa zároveň šijú dve rady endlovacieho stehu, ktoré zaistia švy proti štiepeniu.

Nastavte napätie nite tak, aby sa horná a spodná niť stretávali na okraji látky.

POZOR:

Šírka stehu by mala byť medzi 4,5 a 7,0.

Pre pružné materiály je vhodná ihla s modrým driekom.



Všívanie zipsu

- ① Stehový vzor: Režim 1: 1
- ② Napätie nite: 1 - 4
- ③ Prítláčaná päťka: Endlovacia päťka
Zipsová päťka E

• Nasadenie zipsovej päťky

Nastavte trň ② proti drážke ① v držiaku prítláčanej päťky.

Pre šitie ľavej strany zipsu nasadte zipsovú päťku pravou stranou trňa ③

Pre šitie pravej strany zipsu nasadte zipsovú päťku ľavou stranou trňa ④

- ① Drážka
- ② Trň
- ③ Pre šitie ľavej strany
- ④ Pre šitie pravej strany

• Príprava látky

Pripočítajte 3 / 8" (1 cm) k dĺžke zipsu. Toto je celková dĺžka otvoru.

- ① Lícová strana látky
- ② 3 / 8" (1 cm)
- ③ Dĺžka otvoru
- ④ Dĺžka zipsu
- ⑤ Posuvné pravítko
- ⑥ Zúbky zipsu
- ⑦ Stuha zipsu
- ⑧ Opačná strana látky
- ⑨ Koniec otvoru

Položte čela látok k sebe a šite až ku koncu otvoru pre zips. Počítajte s presahom švu 13 / 16" (2 cm). Spevnite šev stehu späť.

Nasadte entlovaciu päťku a stehujte pozdĺž otvoru zipsu s dĺžkou stehu 4,5.

- ⑩ 13 / 16" (2 cm)
- ⑪ Otvor zipsu (Stehovanie)
- ⑫ Stehy šité späť
- ⑬ Koniec otvoru
- ⑭ Šev

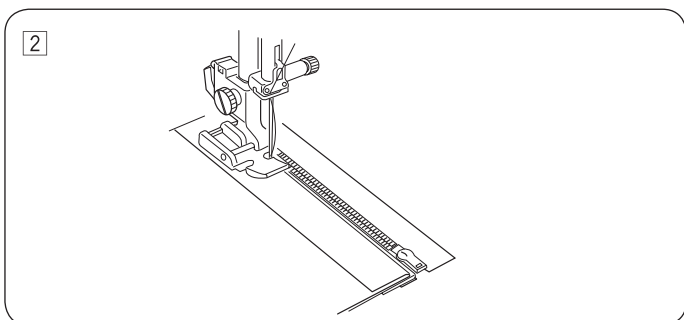
POZOR:

Pre stehovanie znížte napätie nite na jedna (1).

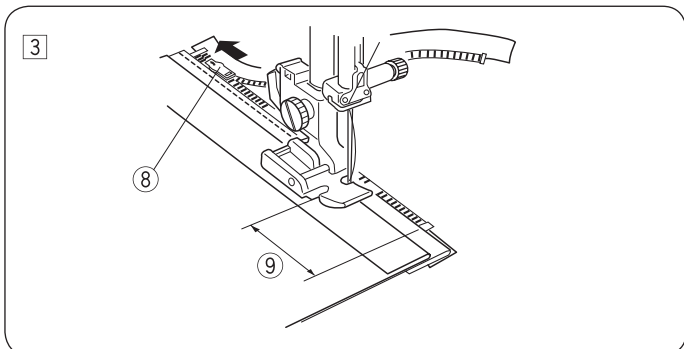
• Začíname šiť

① Preložte horný presah švu nahor. Preložte spodný presah švu dozadu, aby vznikol sklad 1 / 8" (0,3 cm). Umiestnite zips zúbkou zipsu tesne k skladu a prišpendlite ho.

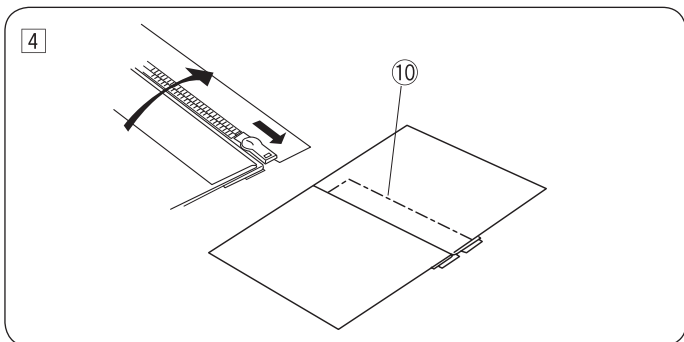
- ① Spodná látka
- ② Koniec otvoru pre zips
- ③ Zúbky zipsu
- ④ 1 / 8" (0,3 cm)
- ⑤ Rubová strana hornej látky
- ⑥ Veľkosť otvoru
- ⑦ Sklad



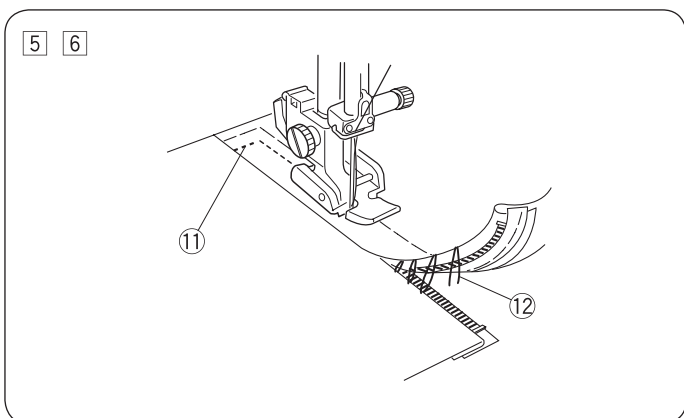
- 2 Nasadte zipsovú pätku za pravý trň. Šite skrz všetky vrstvy látok od konca otvoru pre zips a vedte zúbky zipsu pozdĺž okraja pätky.



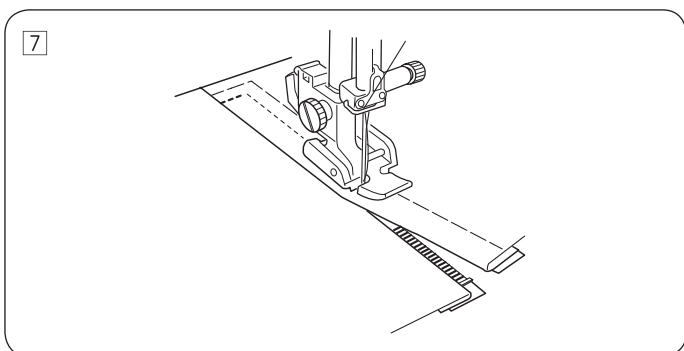
- 3 Zastavte stroj 2" (5 cm) predtým, ako pätká dôjde k jazdcovi zipsu. Zdvihnute prítlačnú pätku. Otvorte zips, spustíte pätku a došijte zvyšok švu.
- 8 Posuvné pravítko
 - 9 2" (5 cm)



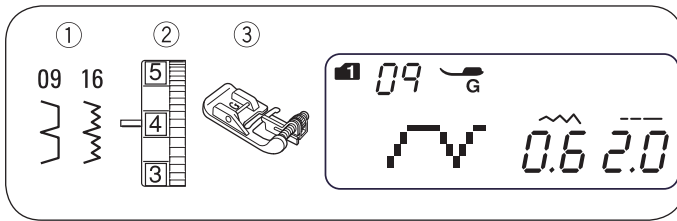
- 4 Zatvorte zips a roztvorte hornú látku naplocho cez zips. Zostehujte hornú látku a stuhu zipsu.
- 10 Stehovanie



- 5 Nasadte zipsovú pätku za ľavý trň. Šite späť 3 / 8" (1 cm) cez koniec otvoru zipsu. Otočte látku o 90 ° a šite cez látku a stuhu zipsu.
- 11 Stehy späť
- 6 Zastavte stroj 2" (5 cm) predtým, ako pätká dôjde k jazdcovi zipsu. Zdvihnute prítlačnú pätku. Odstráňte stehovanie.
- 12 Stehovanie

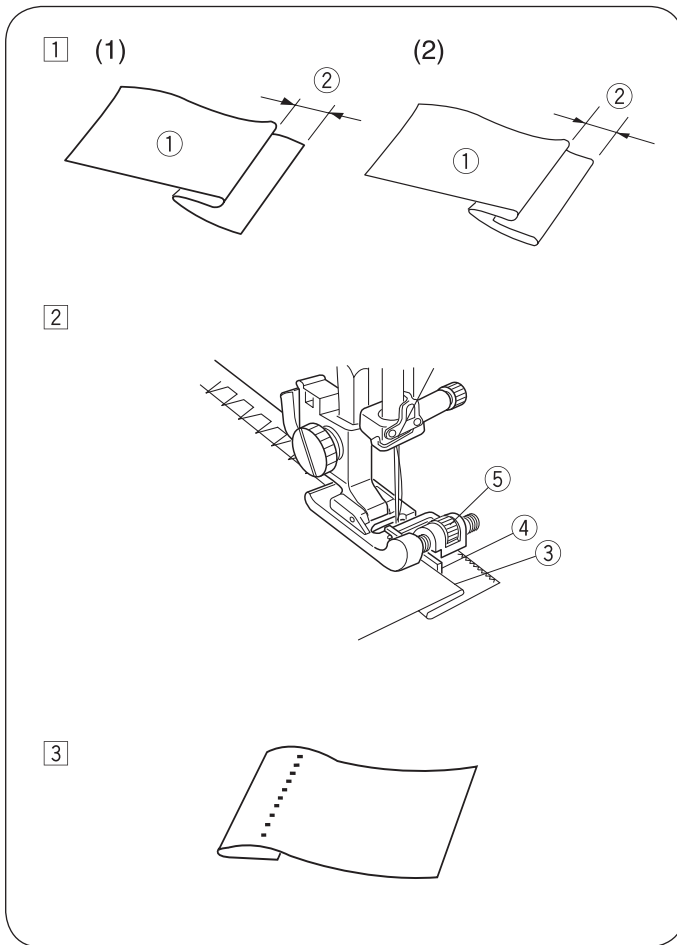


- 7 Otvorte zips, spustíte pätku a došijte zvyšok švu. Po dokončení odstráňte stehovanie z hornej látky.



Slepý steh

- ① Stehový vzor: Režim 1: 9
Režim 2: 09 alebo 16
- ② Napätie nite: 1 - 4
- ③ Prítlačná päťka: Patka pre slepý steh



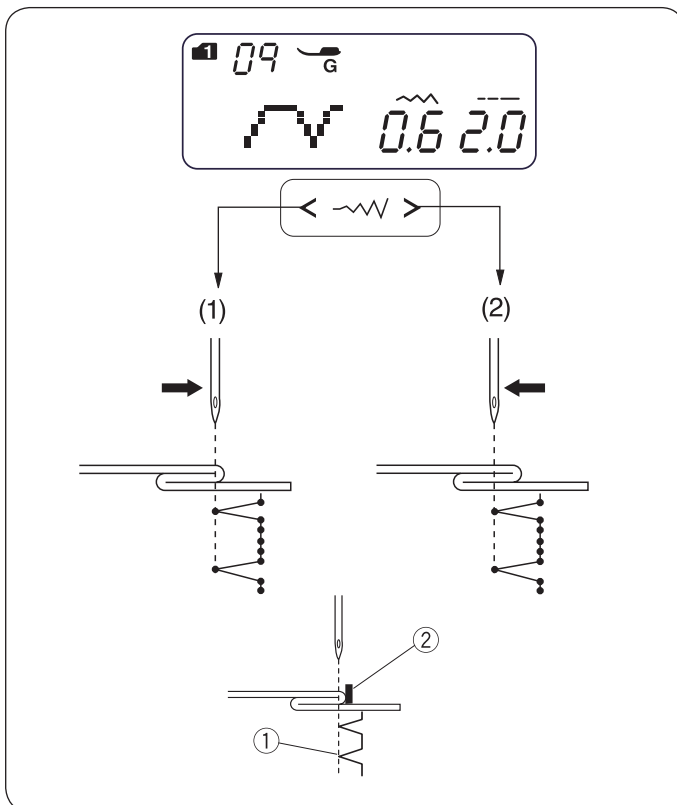
- ① Preložte lem rubovou stranou látky nahor, aby vznikol presah 1 / 4" - 7 / 16" (0,4 - 0,7 cm).
 - ① Opačná strana látky
 - ② 1 / 4" - 7 / 16" (0,4 - 0,7 cm)
 (1) Pri silných látkach, ktoré sa štiepia, je potrebné najprv začistiť okraje.
 (2) Pri tenkých látkach preložte lem pod látku.

- ② Položte látku tak, aby ihla v ľavej krajnej polohe len tak tak prepichovala sklad látky. Spustíte prítlačnú päťku. Otáčaním skrutky vodítka nastavíte vodítko k okraju látky. Šíte a vedzte sklad podľa vodítka.
 - ③ Sklad
 - ④ Vodítko
 - ⑤ Skrutka vodítka

- ③ Po došití látku roztvorte.

POZOR:

Ak sa bude ihla zapichovať príliš vpravo, budú na lícovej strane látky vidieť stehy.



Nastavenie polohy ihly

Poloha ihly sa nastavuje ovládačom šírky stehu 

- 1 Stlačením "<" posuniete ihlu doprava.
- 2 Stlačením ">" posuniete ihlu doľava.

Na LCD displeji je zobrazená vzdialenosť medzi vodítkom a polohou ihly v milimetroch.

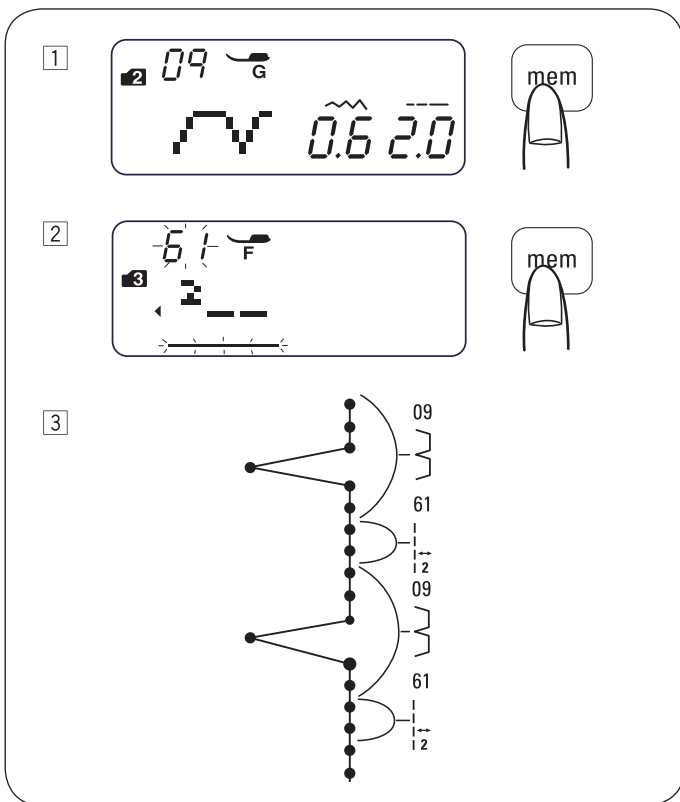
Polohu ihly je možné nastaviť od 0,0 do 1,2.

Číslo uvádza vzdialenosť medzi ľavou polohou ihly a vodítkom.

- ① Ľavá poloha ihly
- ② Vodítko

POZOR:

Poloha ihly sa môže meniť, ale šírka stehu zostáva rovnaká.



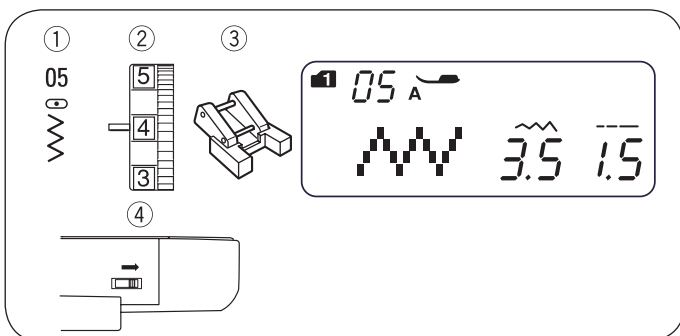
Mostíkový steh

Vzory č. 59 až 62 v režime 3 sú nastavovacie stehy, ktoré sa používajú na vkladanie rovných stehov za stehový vzor.

Nastavovacie stehy č. 61 a č. 62 preberajú dĺžku stehu a polohu ihly od predošlého vzoru v naprogramovanej kombinácii vzorov. Podrobnejšie informácie o spojovacích stehoch nájdete na strane 57.

Príklad: Vloženie dvoch rovných stehov za stehový vzor.

- 1 Zvoľte vzor 09 (režim 2).
Stlačte tlačidlo mem (pamäť).
Vzor 09 je uložený do pamäte.
- 2 Zvoľte vzor 61 (režim 3).
Stlačte tlačidlo mem (pamäť).
Vzor 61 (2 rovné stehy) je uložený do pamäte.
- 3 Dva rovné stehy sú vložené medzi slepé stehy.

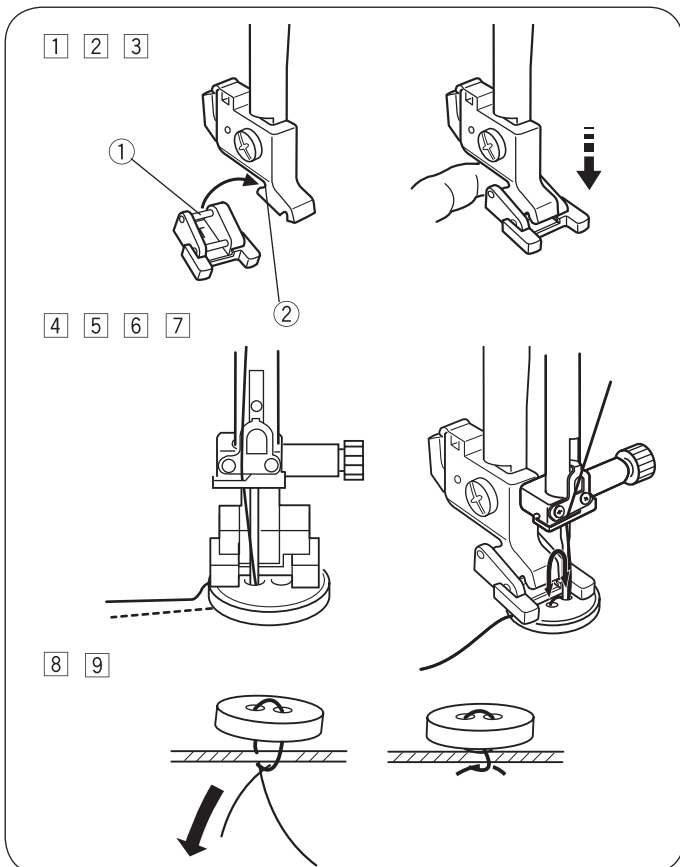


Prišívanie gombíkov

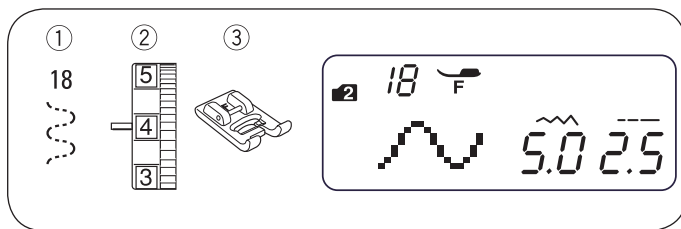
- | | | | |
|---|------------------|----------|-----------------------------|
| 1 | Stehový vzor: | Režim 1: | 5 |
| | | Režim 2: | 05 |
| 2 | Napätie nite: | | 3 - 7 |
| 3 | Prítlačná pätko: | | Pätko k prišívaniu gombíkov |
| 4 | Podávač: | | Zasunutý |

⚠ VÝSTRAHA:

Pred výmenou prítlačnej pätky vypnite hlavný vypínač.



- 1 Zasuňte podávač.
Nastavte ovládač rýchlosti stehu na nižšiu hodnotu.
- 2 Zasuňte zadný trň pätky do zadnej drážky v držiaku pätky.
 - 1 Zadný trň
 - 2 Zadná drážka
- 3 Opatrne a pomaly spúšťajte pätkovú tyč a pridržujte pätku prstom na mieste.
- 4 Položte gombík na látku a otáčaním ručným kolom zapichnete ihlu do ľavej dierky v gombíku.
- 5 Spustením prítlačnej pätky pritlačte gombík na látku a zarovnajte polohu gombíka.
- 6 Otáčaním ručným kolom zapichnete ihlu do pravej dierky v gombíku. Podľa potreby upravte šírku stehu.
- 7 Ušite niekoľko stehov.
- 8 Po dokončení šitia odstrihnite niť. Po dokončení šitia odstrihnite niť, ale nechajte 3 - 4 cm niti u gombíka.
- 9 Ihlou pre ručné šitie pretiahnite hornú niť na rubovú stranu látky a zviažte ich.
Po dokončení prišívania gombíkov opäť vysuňte podávač pre bežné šitie.



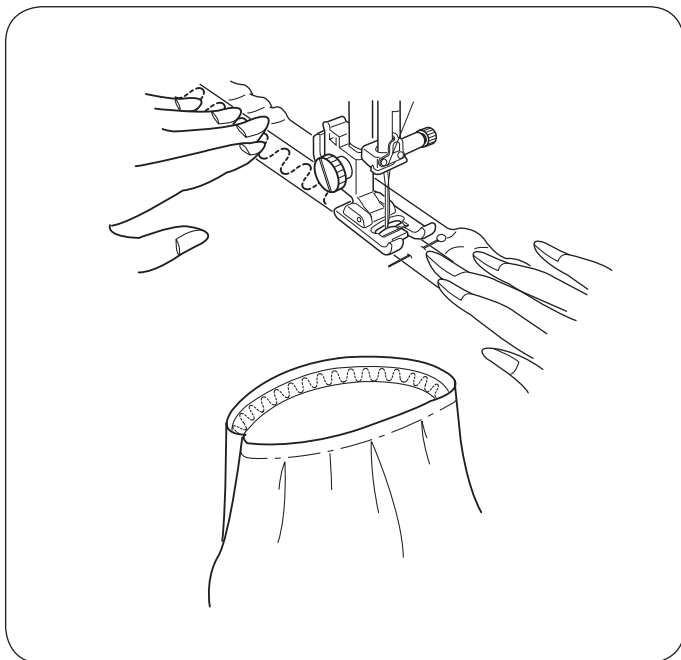
Našívanie gummy

- ① Stehový vzor: Režim 2: 18
- ② Napätie nite: 3 - 7
- ③ Prítlačná pätká: Pätká pre saténový steh

* Môžete použiť aj stehový vzor 06 v režime 2. Označte si gumu po štvrtinách. Vyrovnajte značky so zadným švom,

predným švom a s bočnými švami a prišpendlite gumu na látku.

Vložte gumu pod pätku, pomaly ju prišívajte a pritom ju držte rovnomerne napnutú.





Rôzne druhy gombíkových dierok a ich použitie

① Štandardná gombíková dierka

Štandardná gombíková dierka sa dosť používa na stredne silnej až silnej látky. Veľkosť gombíkovej dierky sa nastaví automaticky položením gombíka do pätky pre gombíkové dierky s posuvným meradlom.

② Zaoblená gombíková dierka

Táto gombíková dierka sa používa na stredne silnej až silnej látky, najmä na blúzky a detské oblečenie.

③ Gombíková dierka pre tenké látky

Táto gombíková dierka je zaoblená na oboch koncoch a používa sa pre veľmi tenké látky, napríklad pre jemný hodváb.

④ Gombíková dierka s očkom

Gombíková dierka s očkom sa dosť používa na stredne silnej až silnej látky. Je vhodná aj pre väčšie a vyššie gombíky.

⑤ Pružná gombíková dierka

Táto gombíková dierka je vhodná pre pružné látky. Možno ju použiť aj ako ozdobnou gombíkovou dierkou.

⑥ Starožitná gombíková dierka

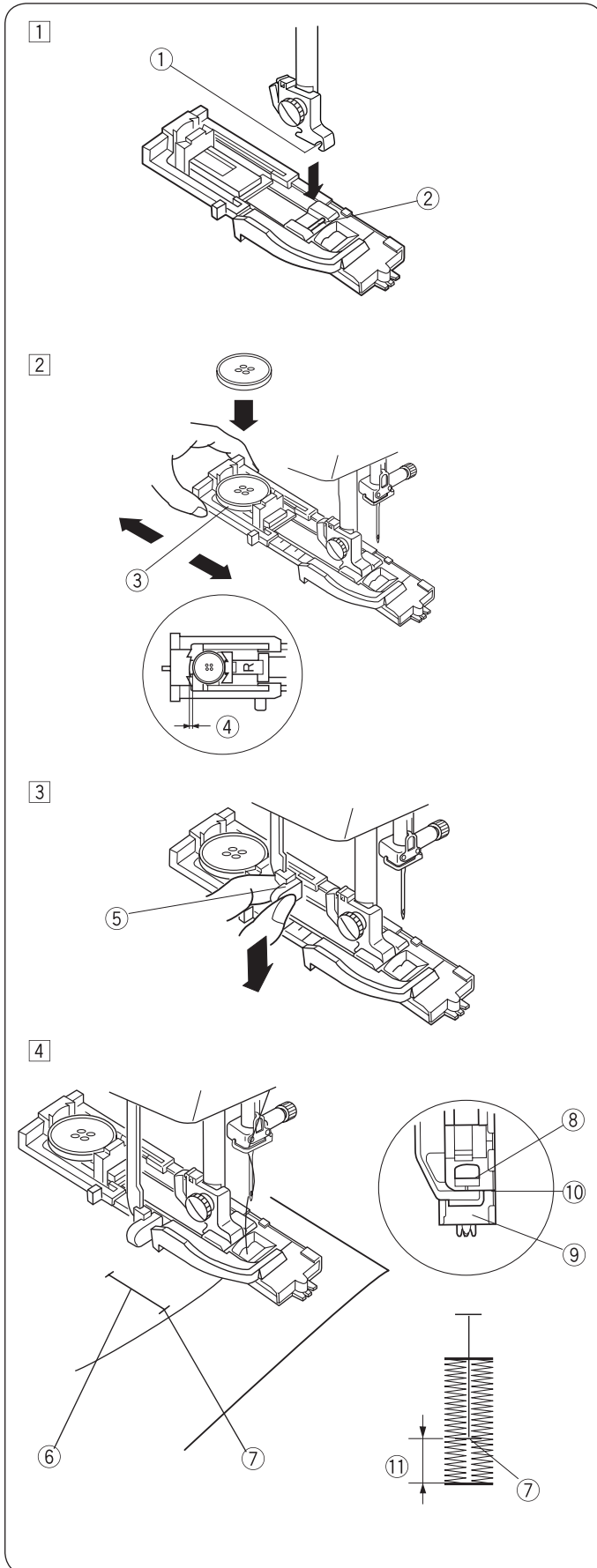
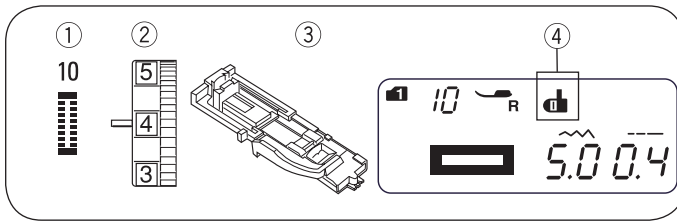
Podobá sa ručne šité gombíkové dierky a je ideálna pre tenké retro látky a pre luxusnú módu.

⑦ Gombíková dierka rovným stehom

Táto gombíková dierka je na vrecká, pre spevnenie gombíkových dierok, najmä pre gombíkové dierky na koži a na imitácii kože.

POZOR:

- Pri šitie gombíkových dierok 22 až 27 postupujte rovnako, ako pri šití štandardnej gombíkovej dierky (pozri s. 41 až - 42).
- Veľkosť gombíkovej dierky sa nastaví automaticky položením gombíka na zadnú stranu pätky pre gombíkové dierky s posuvným meradlom R.
- Do držiaka gombíka na pätky sa zmestí gombík o priemeru do 1" (2,5 cm).
- Niekedy je vhodné zmeniť veľkosť gombíkovej dierky z dôvodu obzvlášť silných alebo špecifických materiálov a niťou.
- Ušite si na skúšku gombíkovú dierku na odstrižku rovnakej látky.
- Položte gombík na látku a nakreslite si začiatok a koniec pre stanovenie polohy gombíkovej dierky.
- Na pružných látkach použite stabilizátor.



Štandardná gombíková dierka

- ① Stehový vzor: Režim 1: 0
Režim 2: 10
- ② Napätie nite: 1 - 5
- ③ Prítlačná päťka: Päťka pre gombíkové dierky s posuvným meradlom
- ④ Značka páčky pre gombíkové dierky

• Šijeme

- 1 Stlačením tlačidla ihla hore / dole zdvihnete ihlu. Nasadíte päťku pre gombíkové dierky s posuvným meradlom R nacvaknutím trňa ② do drážky ① v držiaku prítlačnej päťky.

- ① Drážka
- ② Trň

- 2 Vytiahnete držiak gombíka ③ dozadu a položte naň gombík. Stlačte držiak pevne proti gombíka.

POZOR:

Ak je gombík obzvlášť silný, ušite si gombíkovú dierku na skúšku.

Ak je problematické skúšobnou dierkou gombík prestrčiť, predĺžte ju ľahkým povytiahnutím držiaku gombíka dozadu. Dĺžka gombíkovej dierky sa zväčší.

- ③ Držiak gombíka
- ④ Väčšia medzera

- 3 Stiahnite páčku pre gombíkovú dierku ⑤ čo najviac dole.

- ⑤ Páčka pre gombíkovú dierku

- 4 Vsuňte roh látky pod prítlačnú päťku. Stlačte dvakrát tlačidlo ihla hore / dole. Vybratím látky smerom doľava vyťahujete hornú niť cez dieru v päťke. Vložte látku pod päťku a spustíte ihlu do látky v počiatočnom bode značky gombíkové dierky ⑥. Potom spustíte päťku pre gombíkové dierky s posuvným pravítkom.

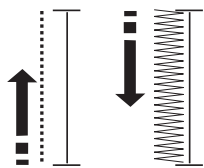
- ⑥ Značka gombíkovej dierky
- ⑦ Počiatočný bod

POZOR:

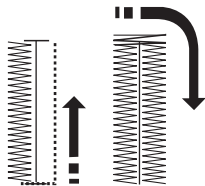
Skontrolujte, že medzi posuvným meradlom a dorazom nie je medzera ⑩. Gombíková dierka by sa inak neušila správne.

- ⑧ Posuvné pravítko
- ⑨ Doraz
- ⑩ Žiadna medzera
- ⑪ Rozdiel

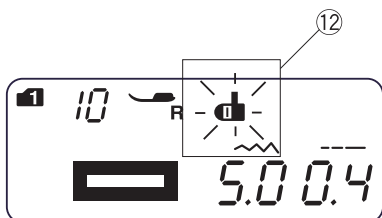
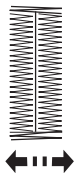
5



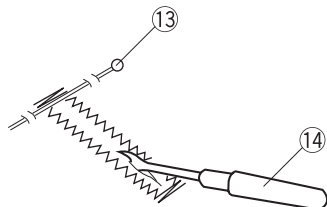
6



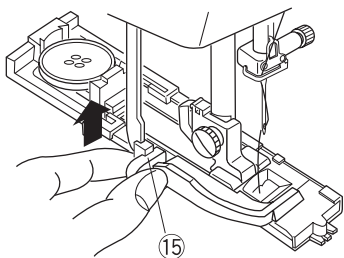
7



8



9



5 Spustíte stroj a ušijete gombíkovú dierku. Gombíková dierka sa ušije automaticky. Stroj ušije najprv ľavý stĺpik.

6 Stroj ušije zadnú uzávierku a pravý stĺpik.

7 Stroj ušije predné uzávierku a automaticky sa zastaví. Ak je na LCD displeji zobrazený symbol odstrihu, stroj po ušití gombíkovej dierky odstrihne nite.

8 Vyberte látku a zapichnete špendlík (13) do oboch koncov gombíkovej dierky, tesne pred uzávierky, aby ste uzávierky neprerezali. Prerežte gombíkovú dierku páradlom (14).

(13) Špendlík

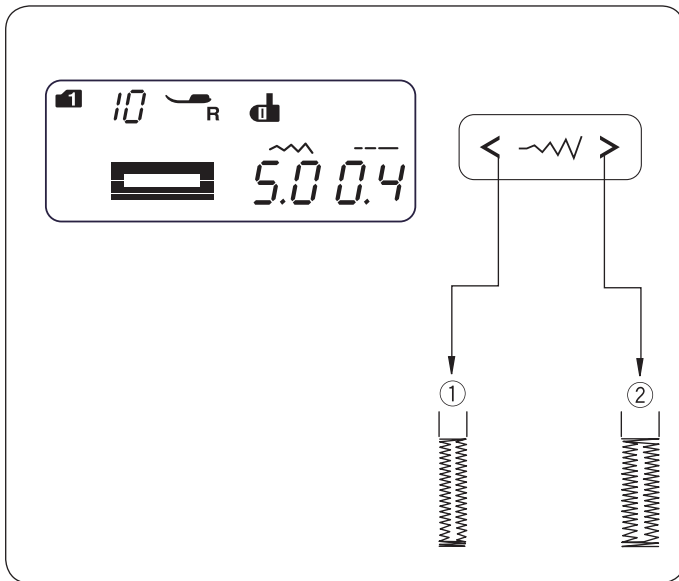
POZOR:

Ak začnete šiť gombíkovú dierku a predtým nevytiahnete páčku pre gombíkovú dierku, na LCD displeji sa zobrazí hlásenie "b L" a symbol páčky pre gombíkovú dierku (12) bude blikať. Stiahnite páčku dole a začnite šiť znova.

(14) Páračik

9 Po dokončení gombíkových dierok stlačte páčku pre gombíkovú dierku (15) na doraz smerom nahor.

(15) Páčka pre gombíkovú dierku



Nastavenie šírky a hustoty stehu pre gombíkové diery

• Nastavenie šírky stehu

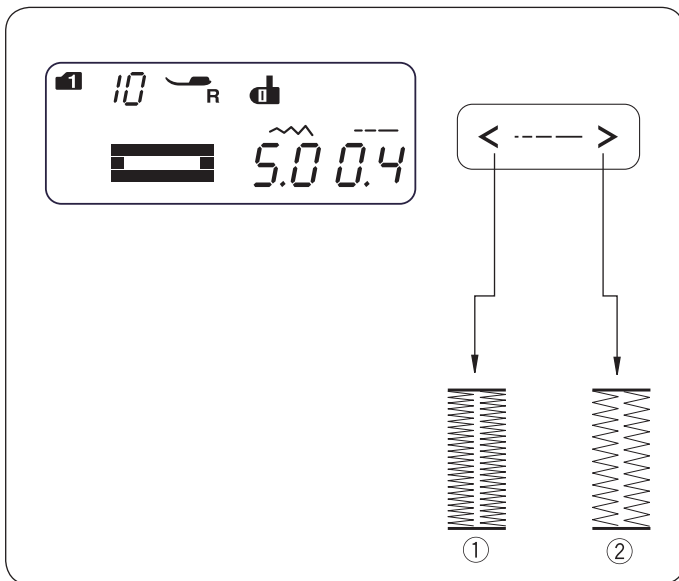
Šírka stehu sa nastavuje tlačidlom

Stlačením tlačidla < zmenšíte šírku stehu ①

Stlačením tlačidla > zväčšíte šírku stehu ②

Šírku stehu môžete meniť od 2,5 do 7,0 podľa zvolenej gombíkovej diery.

Predvolené nastavenie je "5,0".



• Nastavenie hustoty stehu

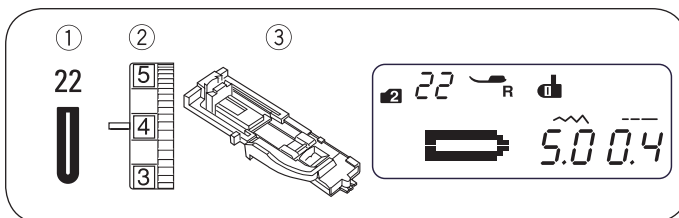
Hustota stehu sa nastavuje tlačidlom pre dĺžku stehu

Stlačením tlačidla < zväčšíte hustotu stehov gombíkovej diery ①

Stlačením tlačidla > zmenšíte hustotu stehov gombíkovej diery ②

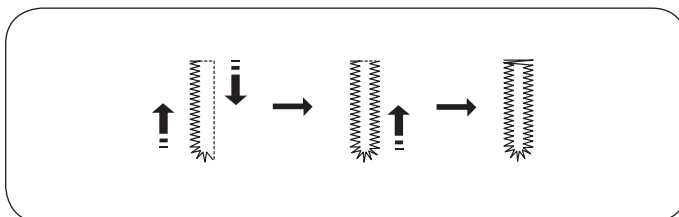
Hustotu stehu môžete meniť od 0,2 do 0,8 podľa zvolenej gombíkovej diery.

Predvolené nastavenie je "0,4".



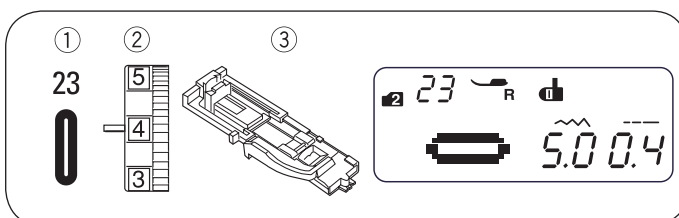
Zaoblená gombíková diera

- ① Stehový vzor: Režim 2: 22
- ② Napätie nite: 1 - 5
- ③ Prítlačná pätká: Pätká pre gombíkové diery s posuvným meradlom



Postup šitia je rovnaký ako u štandardnej gombíkovej diery. Šírku stehu môžete meniť od 2,5 do 5,5.

Postup nastavenia šírky a hustoty stehu nájdete v predchádzajúcom odseku.

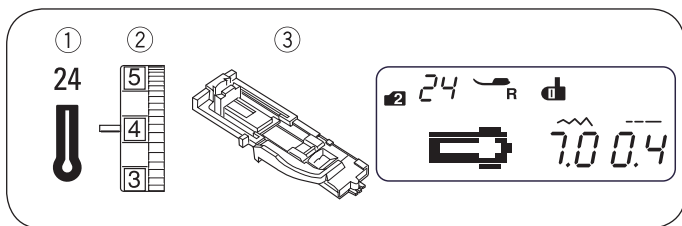


Gombíková diera pre jemné látky

- ① Stehový vzor: Režim 2: 23
- ② Napätie nite: 1 - 5
- ③ Prítlačná pätká: Pätká pre gombíkové diery s posuvným meradlom

Postup šitia je rovnaký ako u štandardnej gombíkovej diery. Šírku stehu môžete meniť od 2,5 do 5,5.

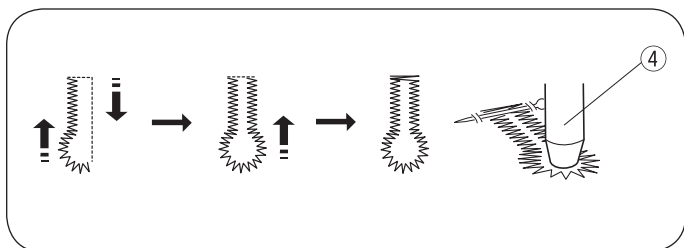
Postup nastavenia šírky a hustoty stehu nájdete v predchádzajúcom odseku.



Gombíková dierka s očkom

- ① Stehový vzor: Režim 2: 24
- ② Napätie nite: 1 - 5
- ③ Prítlačná pätká: Pätká pre gombíkové dierky s posuvným meradlom

Postup šitia je rovnaký ako u štandardnej gombíkovej dierky. K otvoreniu gombíkovej diery použite parátko a prerážač na očka ④.

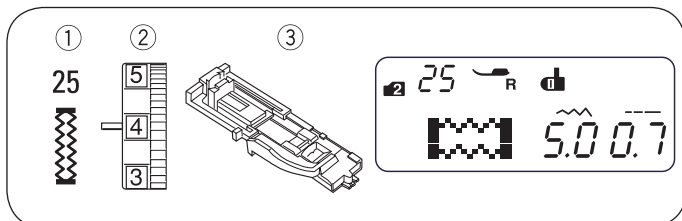


- ④ Prerážač na očka *

Šírku stehu môžete meniť od 5.5 do 7.0.

Postup nastavenia šírky a hustoty stehu nájdete na str. 43.

* Prerážač na očka nie je v základnej výbave stroja.



Pružná gombíková dierka

- ① Stehový vzor: Režim 2: 25
- ② Napätie nite: 1 - 5
- ③ Prítlačná pätká: Pätká pre gombíkové dierky s posuvným meradlom

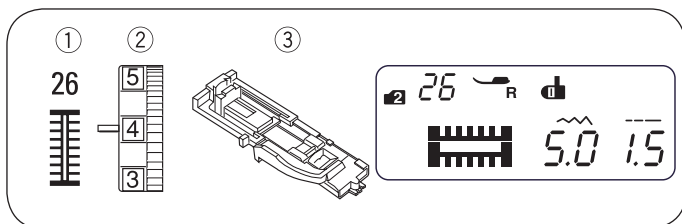
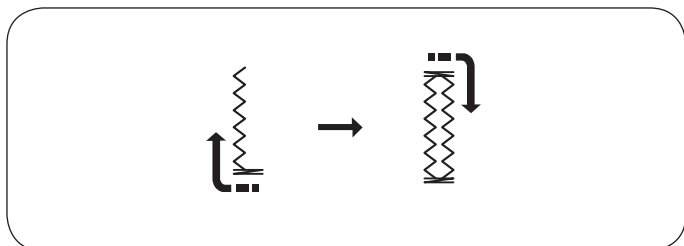
Stroj najprv ušije prednú uzávierku a ľavý stĺpik.

Stroj ušije zadnú uzávierku, pravý stĺpik a automaticky sa zastaví.

Šírku stehu môžete meniť od 2.5 do 7.0.

Hustotu stehu môžete meniť od 0,5 do 1,0.

Postup nastavenia šírky a hustoty stehu nájdete na str. 43.



Starožitná gombíková dierka

- ① Stehový vzor: Režim 2: 26
- ② Napätie nite: 1 - 5
- ③ Prítlačná pätká: Pätká pre gombíkové dierky s posuvným meradlom

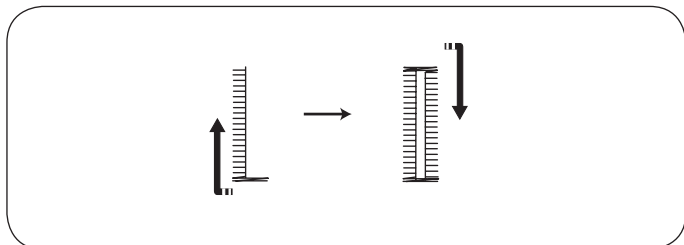
Stroj najprv ušije prednú uzávierku a ľavý stĺpik.

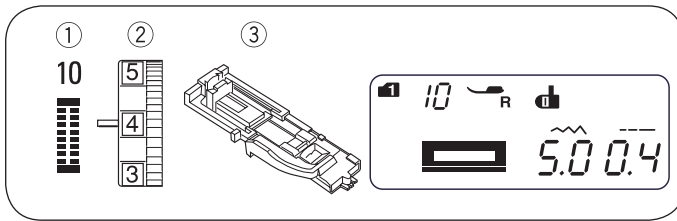
Stroj ušije zadnú uzávierku, pravý stĺpik a automaticky sa zastaví.

Šírku stehu môžete meniť od 2.5 to 7.0.

Hustotu stehu môžete meniť od 0,5 do 2,5.

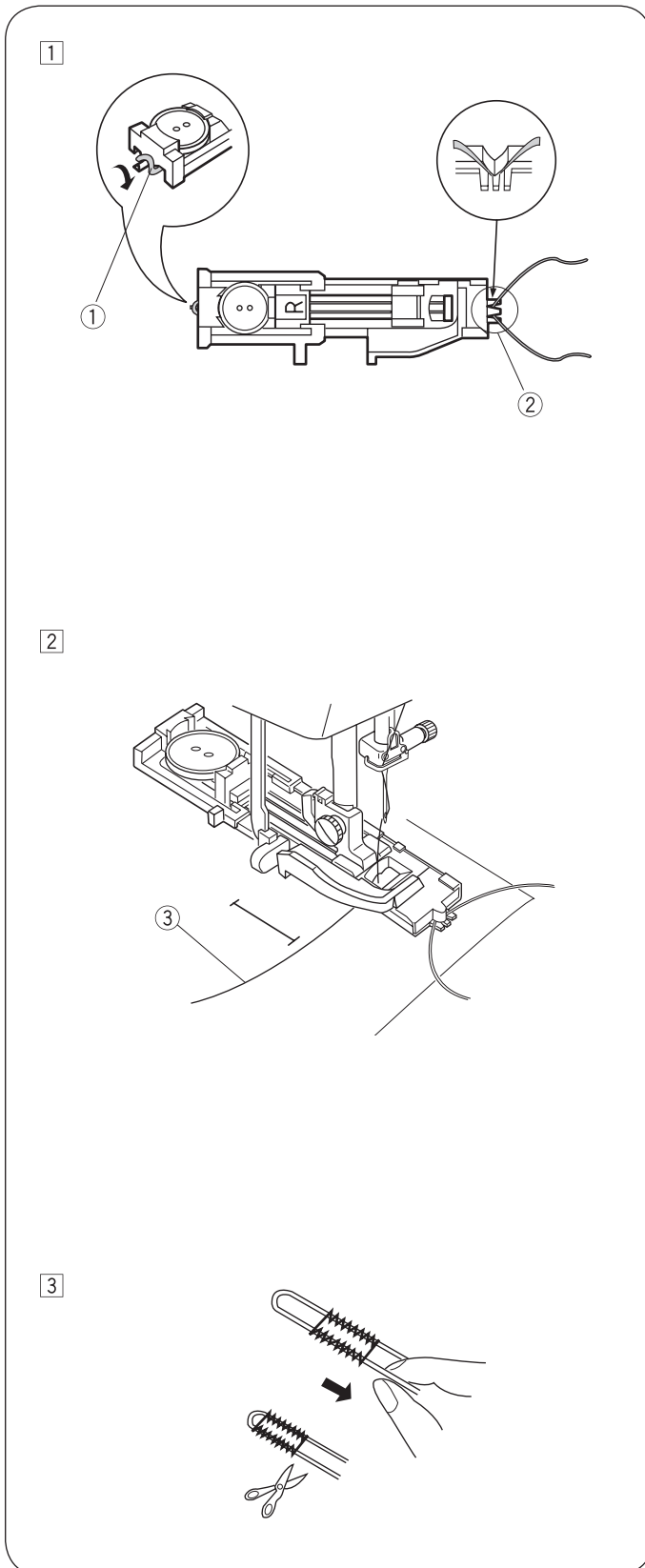
Postup nastavenia šírky a hustoty stehu nájdete na str. 43.





Gombíková dierka so šnúrkou

- | | | |
|--------------------|----------|--|
| ① Stehový vzor: | Režim 1: | 0 |
| | Režim 2: | 10 |
| ② Napätie nite: | | 1 - 5 |
| ③ Prítlačná pätká: | | Pätka pre gombíkové dierky s posuvným meradlom |



- ① Postup šitia je rovnaký ako u štandardnej gombíkovej dierky. Šírku stehu si nastavte tak, aby zodpovedala hrúbke použitej šnúry. Nechajte pätku hore a zaháknite výplňovú šnúрку za ostrohu ① vzadu na pätku pre gombíkové dierky.

Veďte oba konce pod pätkou smerom k sebe, až pod jej predný koniec. Zaháknite výplňovú šnúрку pevne do vidlice ② vpredu na pätku pre gombíkové dierky s posuvným meradlom.

Spustite ihlu do látky na začiatku gombíkovej dierky a spustite prítlačnú pätku.

- ① Ostroha
- ② Vidlica

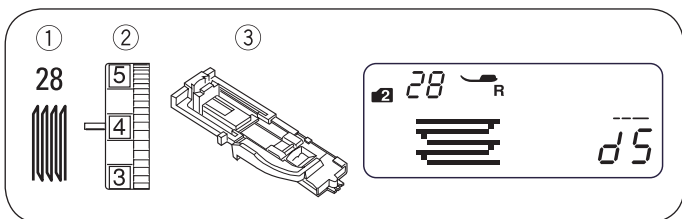
- ② Spustite stroj a ušite gombíkovú dierku. Obe strany gombíkovej dierky aj obe uzávierky sa ušijú cez výplňovú šnúрку. Vyberte látku zo stroja a odstrihnite iba šijacie nite.

- ③ Horná niť

- ③ Vytiahnite konce výplňovej šnúry a napnite ju. Navlečte konce šnúry do ručnej ihly. Potom pretiahnite konce na rubovú stranu a zaviažte ich na uzlík.

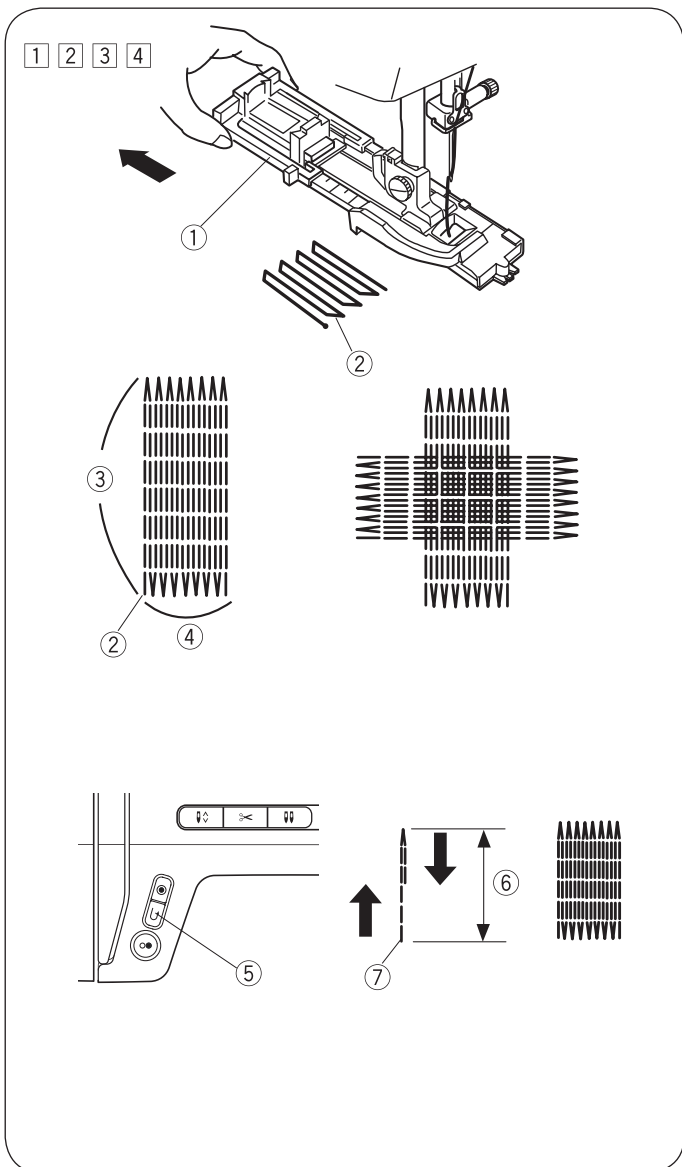
POZOR:

Ak je výplňová šnúrika prišitá k látke a nedá sa vytiahnuť, odstrihnite šnúрку na oboch koncoch.



Látací steh

- | | | |
|--------------------|----------|--|
| ① Stehový vzor: | Režim 2: | 28 |
| ② Napätie nite: | | 3 - 6 |
| ③ Prítlačná pätko: | | Pätka pre gombíkové dierky s posuvným meradlom |



• Začíname šiť

- ① Vytiahnite držiak gombíka ① dozadu.
- ② Vložte materiál pod prítlačnú pätku. Stlačte dvakrát tlačidlo ihla hore / dole. Posunutím látky smerom doľava vytiahnite obe nite pod pätku.
- ③ Spustíte prítlačnú pätku. Spustíte stroj. Stroj zapošíjeme, ušije 16 radov opravovacích stehov, znovu zapošíjeme a automaticky sa zastaví.
- ④ Otočte látku a pokračujte v šití v inom smere.

Ak je na LCD displeji zobrazený symbol odstrihu, stroj po ušití gombíkovej dierky odstrihne nite (viď strana 13).

- ① Držiak gombíka
- ② Počiatkový bod
- ③ 3 / 4" (2 cm)
- ④ 9 / 32" (0,7 cm)

• Kratšie látanie

Ak potrebujete zaplátať kratšie plochu, ako 3 / 4" (2 cm), zastavte stroj po ušití požadovanej dĺžky prvého stehu ⑥ a stlačte tlačidlo pre šitie späť ⑤. Tým je nastavená požadovaná dĺžka ⑥.

Znovu spustíte stroj a šíte, kým sa automaticky nezastaví.

- ⑤ Tlačidlo pre šitie späť
- ⑥ Požadovaná dĺžka
- ⑦ Počiatkový bod

• Látanie rovnakých rozmerov

Jednoducho zapnite stroj a ušite ďalšie látanie rovnakej veľkosti.

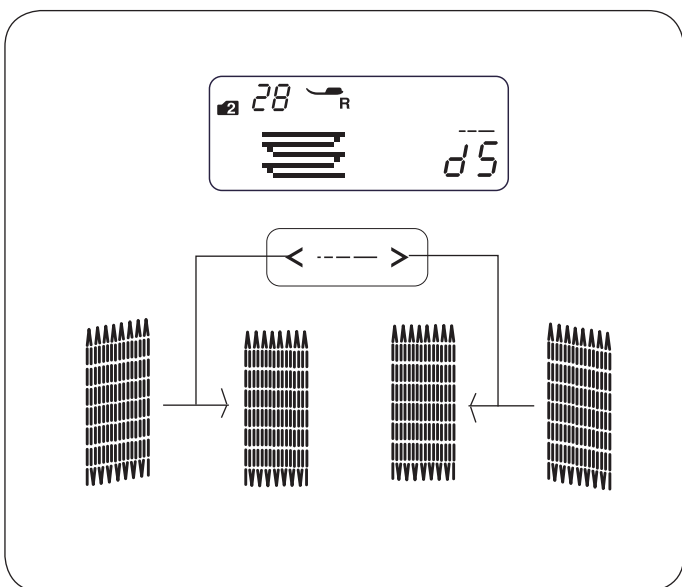
• Vyrovnanie látania

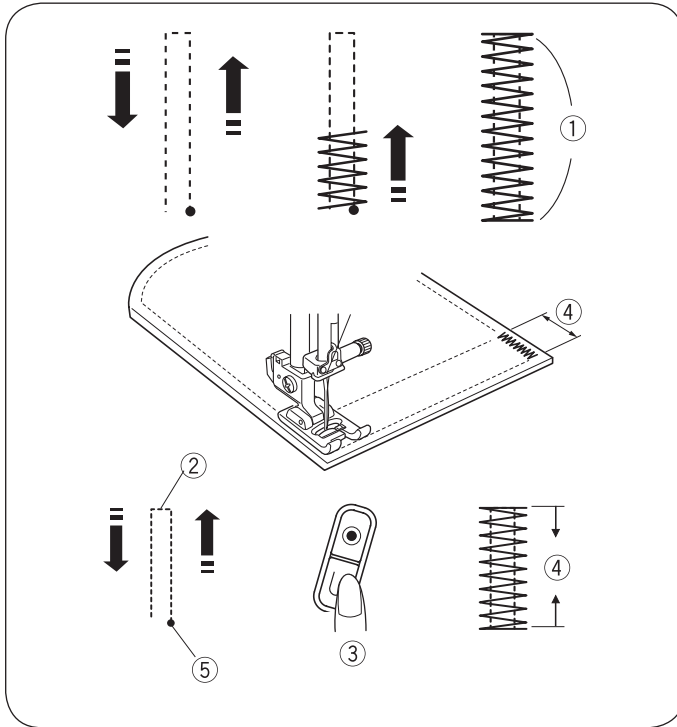
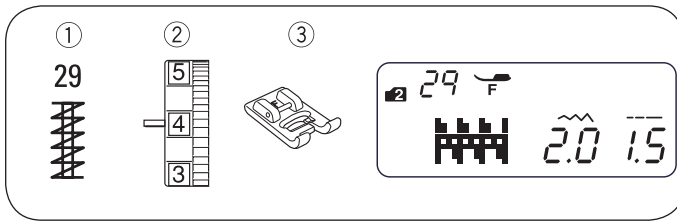
Nerovnosť látania napravidíte takto:

Rovnomernosť látania sa nastavuje ovládačom dĺžky stehu <---->

Ak je pravá strana látania nižšie, než ľavá strana, vykonajte opravu tlačidlom ">".

Ak je ľavá strana látania nižšie, než pravá strana, vykonajte opravu tlačidlom "<".





Uzávierka

- ① Stehový vzor: Režim 2: 29
- ② Napätie nite: 3 - 6
- ③ Prítláčna pätk: Pätk pre saténový steh

Uzávierka sa používa na spevnenie vreciek, rozkroku, pútok na opasok, kde je nevyhnutná mimoriadnu pevnosť.

• Začíname šiť

Spustíte stroj a šíte, kým sa automaticky nezastaví. Stroj ušije uzávierku dĺžky 5 / 8" (1,5 cm).

- ① 5 / 8" (1,5 cm)

Ak je na LCD displeji zobrazený symbol odstrihu, stroj po ušití gombíkovej diery odstrihne nite (viď strana 13).

• Ušitie kratšej uzávierky

* Nastavte ovládač rýchlosti stroja na nižšiu hodnotu.

Ak potrebujete ušiť kratšiu uzávierku, ako 5 / 8" (1,5 cm), zastavte stroj po ušití požadovanej dĺžky ②, a stlačte tlačidlo pre šitie späť ③

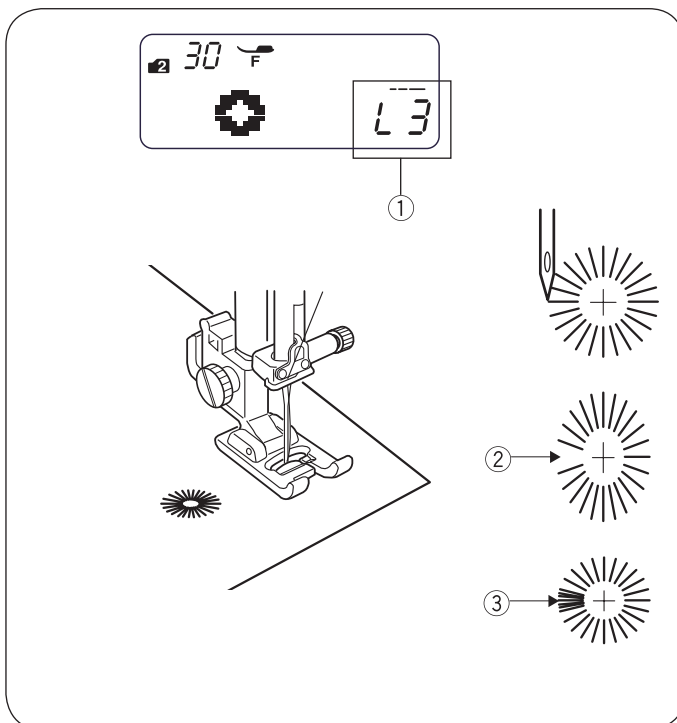
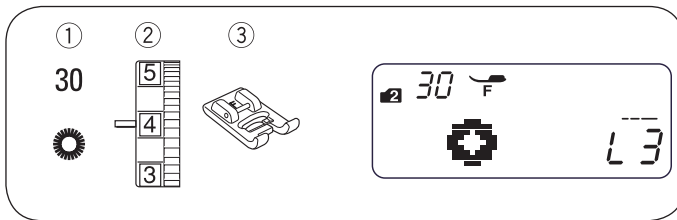
Tým je nastavená požadovaná dĺžka uzávierky ④

Znovu spustíte stroj a šíte, kým sa automaticky nezastaví.

- ② Požadovaná dĺžka
- ③ Tlačidlo pre šitie späť
- ④ Dĺžka uzávierky
- ⑤ Počiatkový bod

• Ušitie uzávierky rovnakej dĺžky

Jednoducho spustíte stroj a ušité ďalšiu uzávierku rovnakej veľkosti.



Očko

- ① Stehový vzor: Režim 2: 30
- ② Napätie nite: 1 - 4
- ③ Prítláčna pätk: Pätk pre saténový steh

Toto očko použijete napr. ako diery v páske pod.

• Začíname šiť

Nasadíte pätku pre saténový steh F.

Spustíte stroj. Stroj sa po dokončení očka sám zastaví.

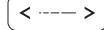
Ak je na LCD displeji zobrazený symbol odstrihu, stroj po ušití gombíkovej diery odstrihne nite (viď strana 13).

Otvorte očko šidlom, prerážačom alebo špicatými nožnicami.

• Nastavenie tvaru očka

Tvar očka môžete opraviť nasledovne:

Rovnomernosť očka sa nastavuje ovládačom dĺžky stehu

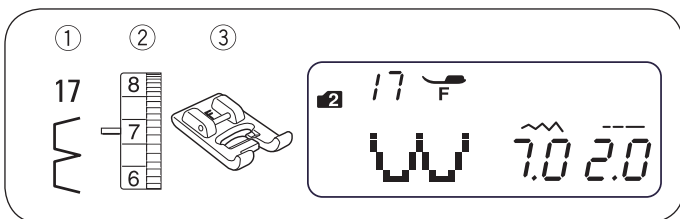


Ak je očko roztvorené ②, opravte ich tlačidlom "<". (L1-L2)

Ak dochádza k prekrytiu stehov očka ③, opravte ich tlačidlom ">". (L4-L5)

POZOR:

Tvar môžete nastaviť v rozmedzí L1 až L5 (predvolené nastavenie je L3) ①



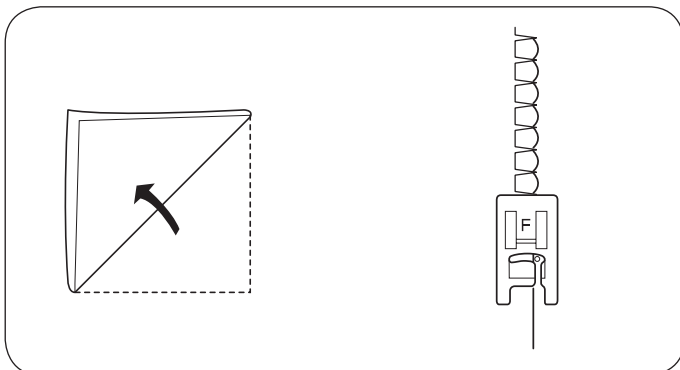
Ozdobné šitie

Vari-Overlock

- ① Stehový vzor: Režim 2: 17
- ② Napätie nite: 6 - 8
- ③ Prítlačná päťka: Päťka pre saténový steh

Použite tenkú látku (napr. Trikot). Preložte látku podľa obrázka a šite po sklade. Nechajte ihlu pri pohybe do strany zapichovať tesne vedľa okraja látky, aby sa vytvoril mušličkový okraj. Možno bude treba zľahka zvýšiť napätie nite.

Ak šijete rada mušličkové stehy, nechávajte medzi nimi medzery minimálne 5 / 8" (1,5 cm). Na úpletach alebo na látkach s hladkou textúrou môžete šiť mušličkové stehy v ktoromkoľvek smere.



Aplikácia

- ① Stehový vzor: Režim 3: 04
- ② Napätie nite: 1 - 4
- ③ Prítlačná päťka: Päťka pre saténový steh
- ④ Ovládač prítlaču päťky: 3

Položte aplikáciu na látku a pristehujte ju alebo prišpendlite.

• Znížte prítlak pätky.

Prišite aplikáciu a vedte látku tak, aby ihla šla pozdĺž vonkajšieho okraja aplikácie.

- ① Aplikácia
- ② Vonkajší okraj

Pri otáčaní v rohu zastavte stroj s ihlou na vonkajšom okraji aplikácie.

Zdvihnite prítlačnú pätku a otočte aplikáciu do požadovaného smeru.

• Nastavenie šírky stehu

Zvoľte vzor 04 v režime 3.

Šírka stehu sa nastavuje tlačidlom < ~W >

Stlačením tlačidla < šírku stehu zmenšíte ④

Stlačením tlačidla > šírku stehu zväčšíte ⑤

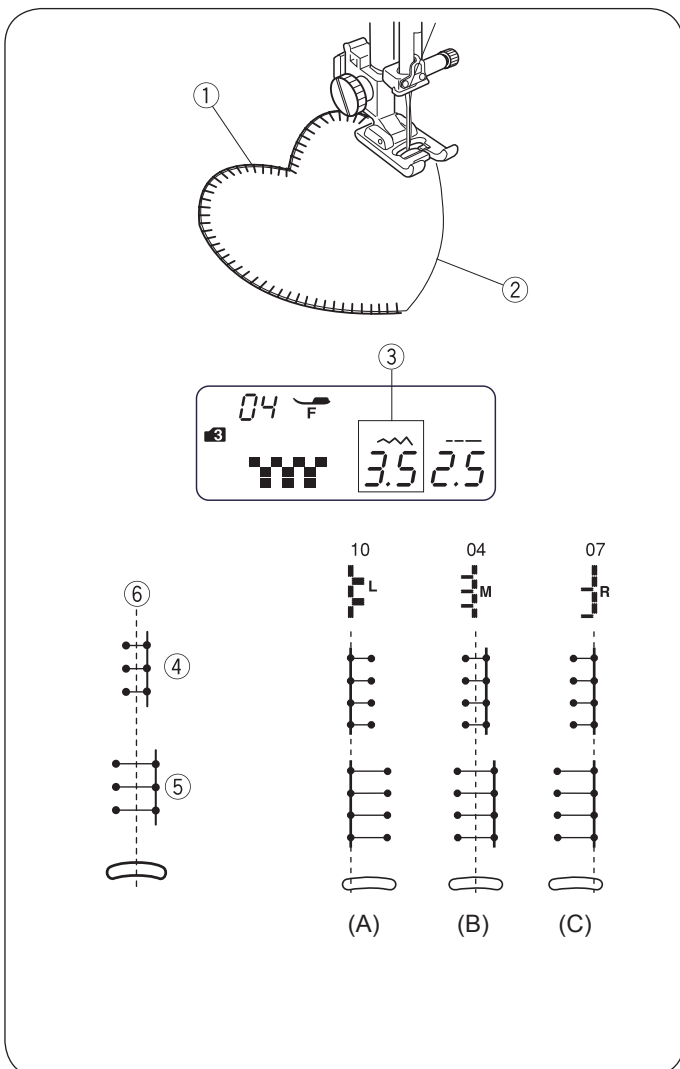
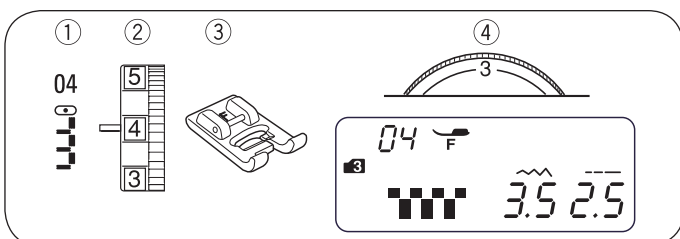
Šírka stehu sa bude líšiť podľa stredovej polohy ihly ⑥

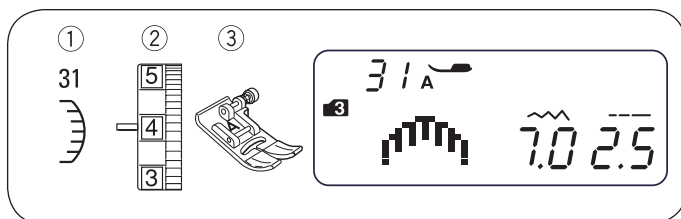
- ③ Šírka stehu (3.5)
- ④ Stehový vzor 04 (zmenšená šírka stehu)
- ⑤ Stehový vzor 04 (zväčšená šírka stehu)
- ⑥ Stredová poloha ihly

(A) Stehový vzor 10 má pevnú ľavú polohu ihly. Ak zmeníte šírku stehu, zmení sa pravá poloha ihly.

(B) Stehové vzory 04, 05 a 06 majú pevnú stredovú polohu ihly. Šírka stehu sa mení symetricky.

(C) Stehové vzory 07, 08 a 09 majú pevnú pravú polohu ihly. Ak zmeníte šírku stehu, zmení sa ľavá poloha ihly.

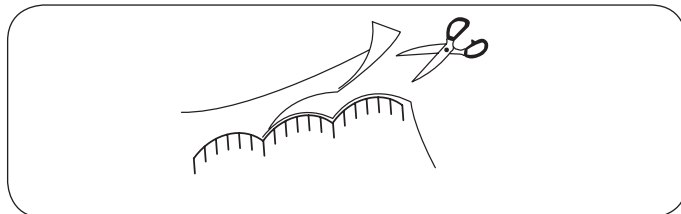




Mušličkový steh

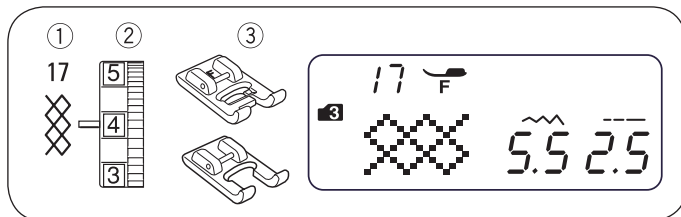
- ① Stehový vzor: Režim 3: 31
- ② Napätie nite: 3 - 6
- ③ Prítlačná pätká: Endlovacia pätká

* Možno použiť aj vzory 47 alebo 57 v režime 3.



Šíte stehy cca 3 / 8" (1 cm) od okraja látky.

Odstrihnite prebytok látky podľa obrázku. Pozor, nech nestrihnete do nití.



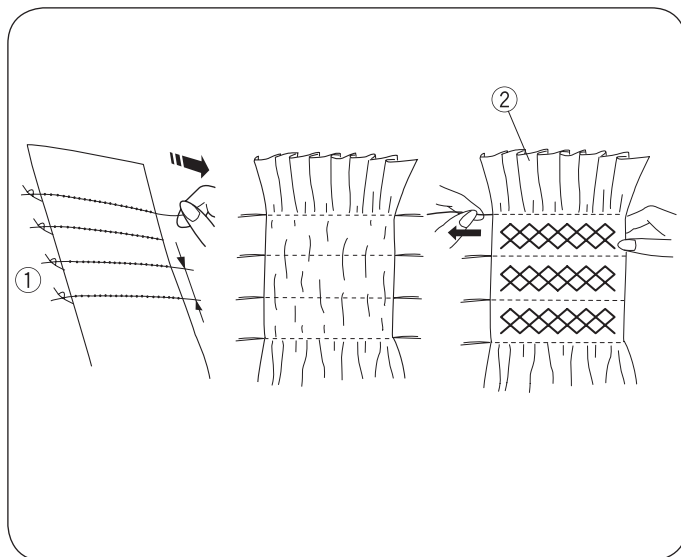
Riasenie

- ① Stehový vzor: Režim 3: 17
- ② Napätie nite: 3 - 6
- ③ Prítlačná pätká: Pätká pre saténový steh
Otvorená pätká: F2

Riasenie je jemné zdobenie vhodné na detské oblečenie a na dámske blúzky.

Použite mäkkú a tenkú látku, napríklad batist. Odstrihnite si látku trikrát širšiu, než bude konečný rozmer projektu. Nastavte dĺžku stehu na "5,0" a šíte cez plochu, ktorá príde nariasiť, radu rovných stehov vo vzdialenostiach 3 / 8" (1.0 cm) od seba.

Pozdĺž jedného okraja nite zviažte. ① Z druhého okraja vytiahnite spodné nite a porovnajte nariasenie ② Medzi nariasenými radmi ušite rašiacie stehy.

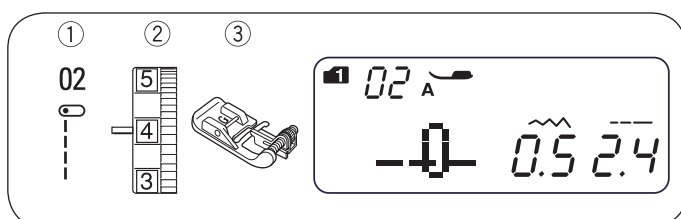


POZOR:

Vytiahnite spodnú niť a ako začnete šiť, vytiahnite 10 až 15 cm nite dozadu.

Odstráňte rovné stehy vytiahnutím nití.

- ① Zaviazaný okraj
- ② Nariasenie



Sámky

- ① Stehový vzor: Režim 1: 2
Režim 2: 02
- ② Napätie nite: 1 - 4
- ③ Prítlačná pätká: Patka pre slepý steh

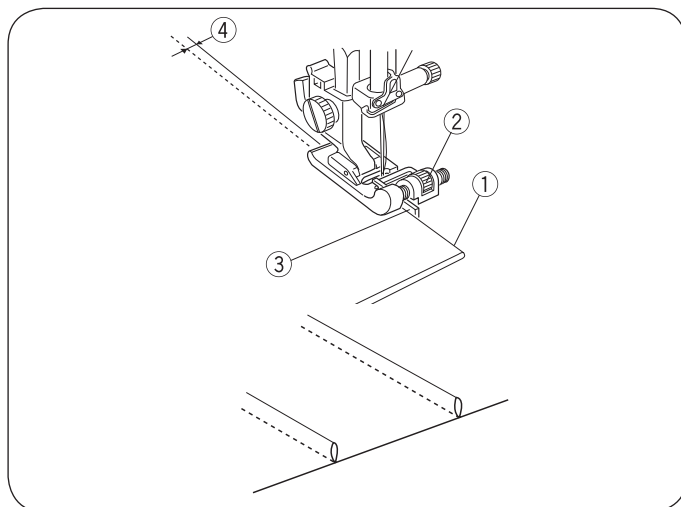
Preložte látku rubovými stranami k sebe.

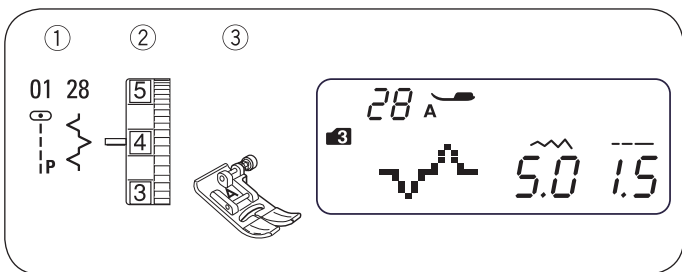
Položte látku tak, aby ihla pichala 0,1 - 0,2 cm (1 / 16") od preloženého okraja, a spustite prítlačnú pätku.

Otáčajte skrutkou vodítka, aby sa vodidlo dostalo až ku skladu látky. Šíte a vedzte pritom preložený okraj podľa vodítka.

- ① Preložený okraj
- ② Skrutka vodítka
- ③ Vodítko
- ④ 0,1 - 0,2 cm

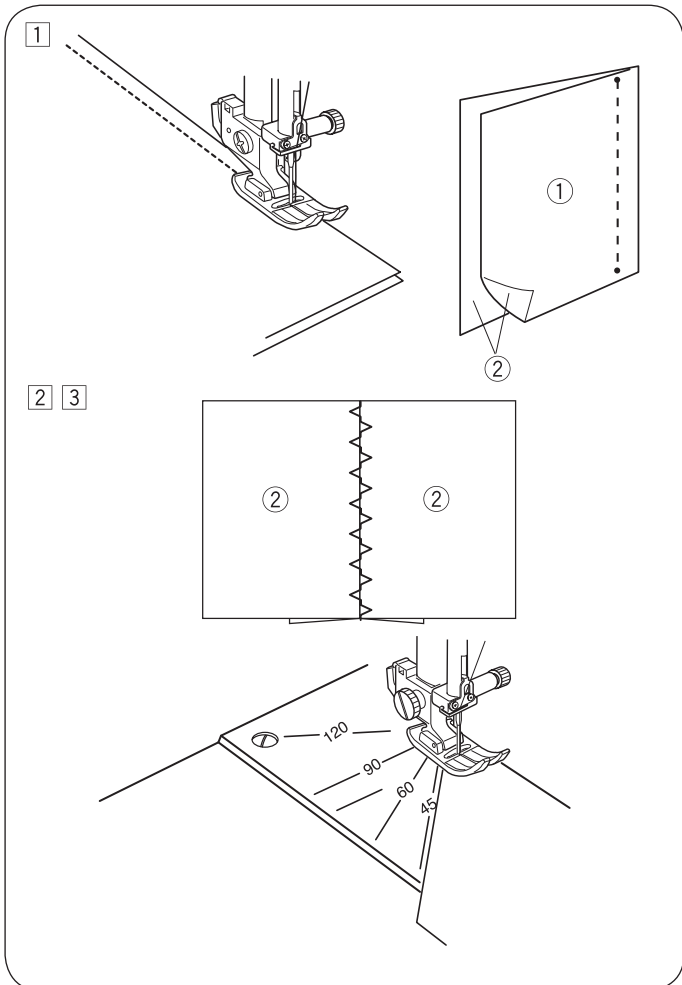
Roztvorte látku a zožehlite sáмку k jednej strane.





Patchwork

- ① Stehový vzor: Režim 3: 01 a 28
- ② Napätie nite: 3 - 6
- ③ Prítlačná päťka: Endlovacia päťka



- ① Položte patchworkové diely lícovými stranami na seba. Zvoľte vzor 01 v režime 3. Šite s presahom švu presne 1 / 4" (0,6 cm).

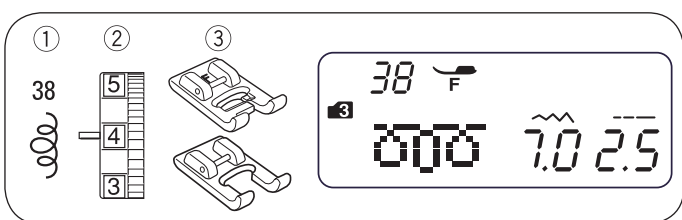
- ① Opačná strana látky
- ② Lícová strana látky

- ② Zvoľte vzor 28 v režime 3.
 - ③ Rozžehlite presahy švov. Šite stehovým vzorom 28 po lícovej strane, presne po pôvodnom švu.
- * Je možné použiť aj stehové vzory 40, 46 alebo 48 v režime 3.

Uholová stupnica na stehovej doske.

Ak použijete jedinečnú uhlovú stupnicu, môžete šiť patchworkové kúsky v požadovaných uhloch bez značenia.

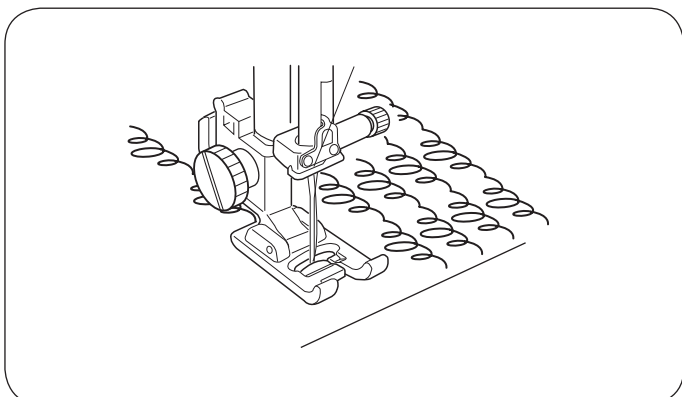
Uholová stupnica je rozdelená na uhly 45, 60, 90 a 120 stupňov.



Meandrový steh

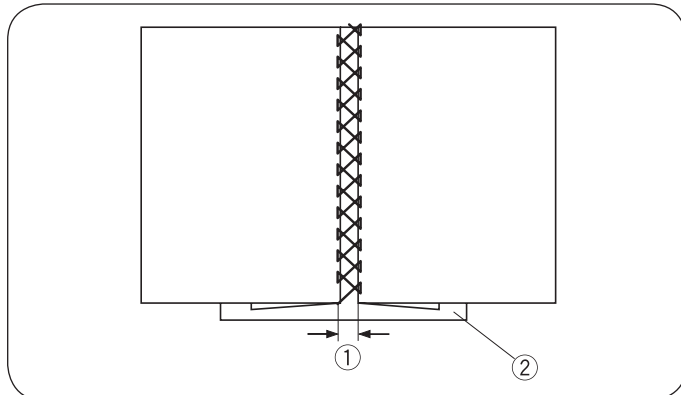
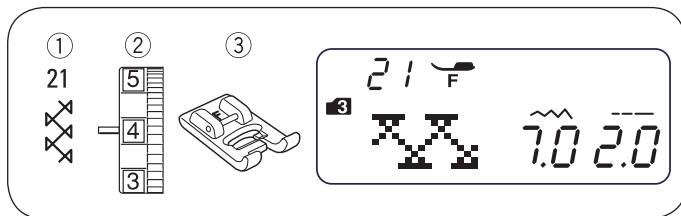
- ① Stehový vzor: Režim 3: 38
- ② Napätie nite: 3 - 6
- ③ Prítlačná päťka: Päťka pre saténový steh
Otvorená päťka: F2

* Je možné použiť aj stehový vzor 37 v režime 3.



Vopred naprogramovaný meandrový steh je rýchly a jednoduchý spôsob, ako quiltovať malé plochy.

Medzi vrchnú a spodnú látku quiltu vložte vatelín.



Dutý steh

- ① Stehový vzor: Režim 3: 21
- ② Napätie nite: 3 - 6
- ③ Prítlačná pätkka: Pätkka pre saténový steh

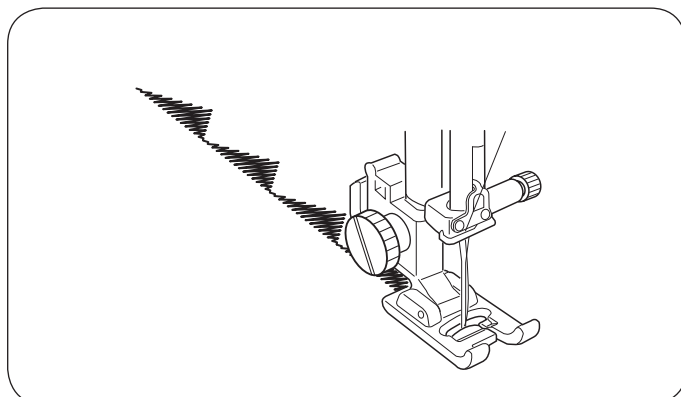
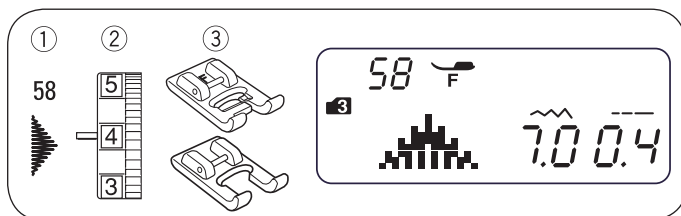
* Je možné použiť aj stehový vzor 22 alebo 46, 48 v režime 3.

Týmto stehom zošíjete dva kusy látok k sebe a vytvoríte veľmi zaujímavý otvorený efekt.

Preložte okraje oboch látok dospodu asi 5 / 8" (1.5 cm) a spáľil ich. Prišpendliť oba okraje k papieru alebo k odtrhovaciemu stabilizátoru vo vzdialenosti 1/8" (4 mm) od seba. Šíte pomaly a vedzte látku tak, aby ihla zachytávala preložené okraje na oboch stranách.

Po dokončení odstráňte papier.

- ① 0,3 - 0,4 cm (1 / 8")
- ② Papier



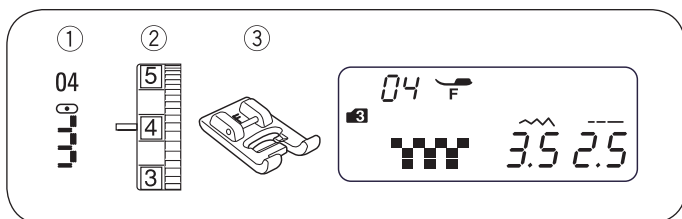
Saténové stehy

- ① Stehový vzor: Režim 3: 58
- ② Napätie nite: 3 - 6
- ③ Prítlačná pätkka: Pätkka pre saténový steh
Otvorená pätkka: F2

* Je možné použiť aj stehové vzory 54 alebo 57 v režime 3.

Pružnú látku je nutné podložiť na rubovej strane stabilizátorom.

Na konci vzoru použite tlačidlo pre automatické zapošítie na mieste.

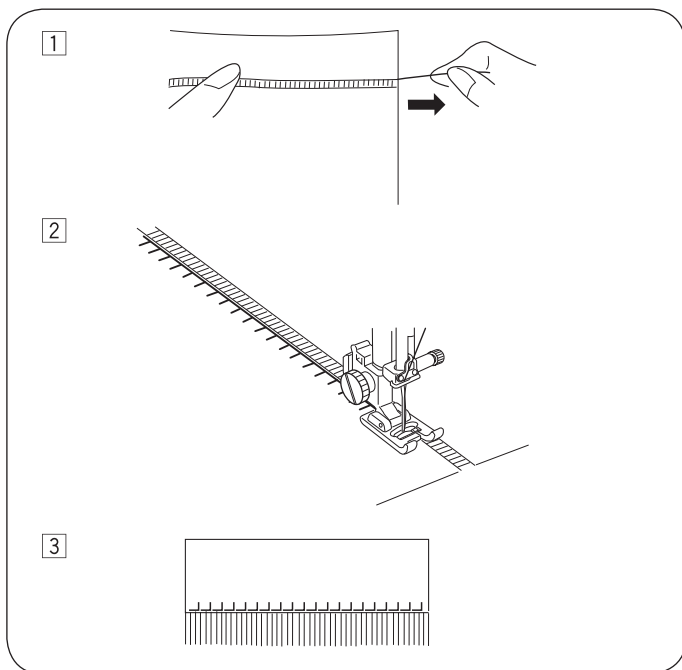


Strapce

- ① Stehový vzor: Režim 3: 04
- ② Napätie nite: 3 - 6
- ③ Prítlačná pätká: Pätká pre saténový steh

Strapce výrazne ozvláštnia Vaše prestieranie a prikrývky. Zvoľte si pevnú tkaninu, napríklad plátno, z ktorej je možné vytiahnuť nite.

- 1 Látku strihajte starostlivo, presne podľa vlákien. Vytiahnite jedno vlákno nite alebo priadze v mieste, kde majú strapce začínať.
- 2 Šite zľava, aby pravá strana stehu spadala do medzery po vytiahnuté nite.
- 3 Odstráňte všetky zvyšné vlákna vpravo od prešitie a vytvorte tak strapce.

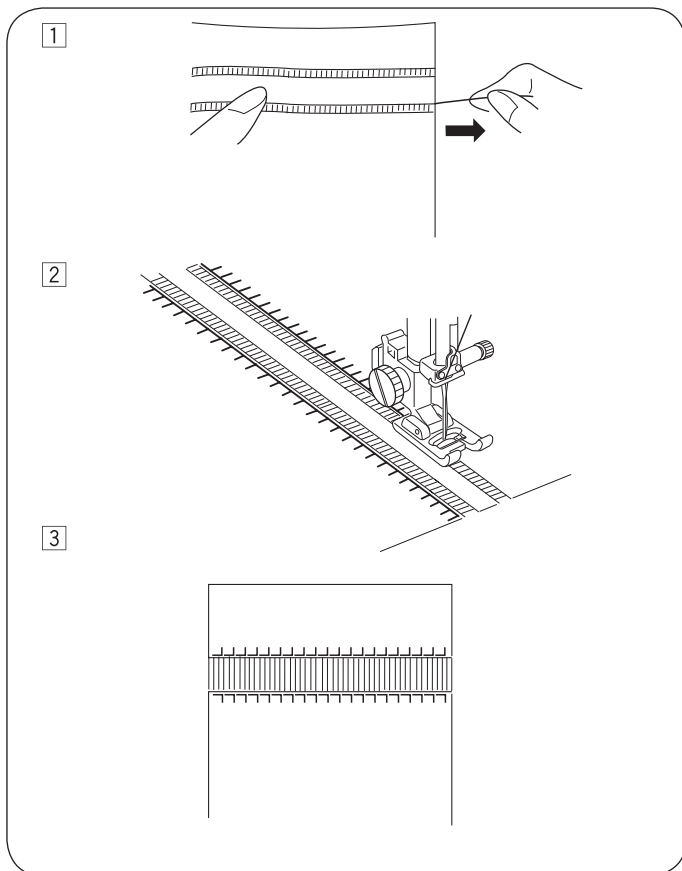


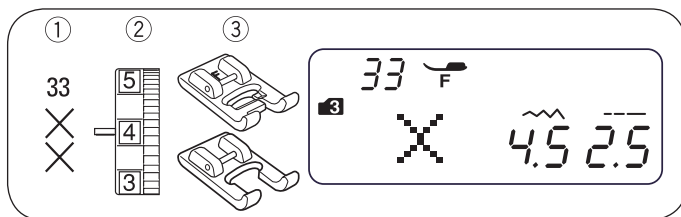
Vytáňovaný vzor

- ① Stehový vzor: Režim 3: 04
- ② Napätie nite: 3 - 6
- ③ Prítlačná pätká: Pätká pre saténový steh

Vytáňovaný vzor sa tvorí rovnakým spôsobom, ako strapce. Zvoľte si pevnú tkaninu, napríklad plátno, z ktorej je možné vytiahnuť nite.

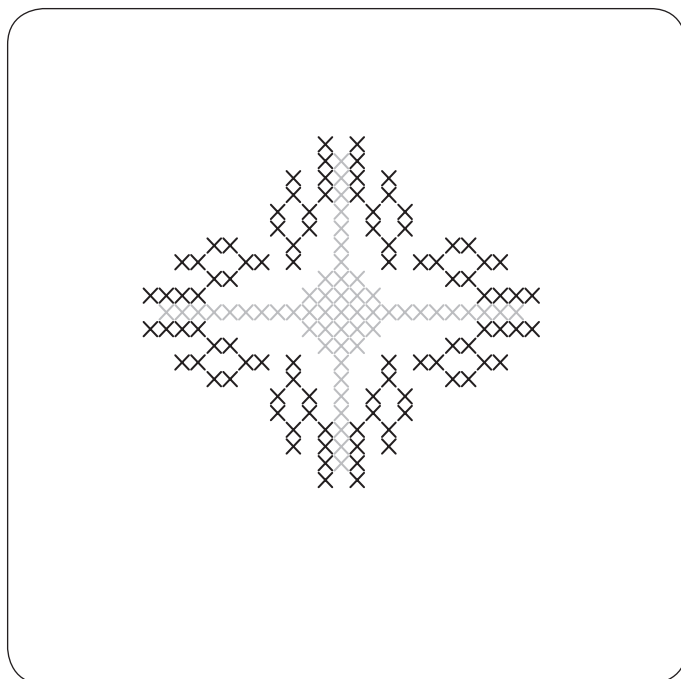
- 1 Látku strihajte starostlivo, presne podľa vlákien. Určite si šírku odvíjaného vzoru a vytiahnite po jednom vlákne z každého konca.
- 2 Šite zľava, aby pravá strana stehu spadala do medzery po vytiahnuté nite. Po dokončení ľavej strany otočte látku o 180°. Prešite druhú stranu.
- 3 Vytáňajte všetky vlákna medzi oboma švami.





Křížkový steh

- ① Stehový vzor: Režim 3: 33
- ② Napětí nite: 3 - 6
- ③ Prítlačná pätka: Pätka pre saténový steh
Otvorená pätka: F2



S týmito stehovými vzormi vytvoríte křížkové výšivky za polovičnú dobu, než keby ste ich vyšivala ručne.

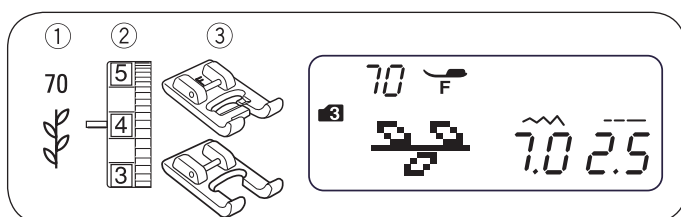
* Ak stlačíte pred šitím tlačidlo pre automatické zapošítie, stroj sa automaticky zastaví po ušítie jedného křížika.

Ako podklad si zvolte pevne tkanú látku bez vzorky, napr. plátno alebo vlnený flanel. Ak si zvolíte tenkú látku, použite na rubovú stranu odtrhovacie stabilizátor.

Šírku a dĺžku stehu si nastavte tak, aby zodpovedala požadovanému vzoru.

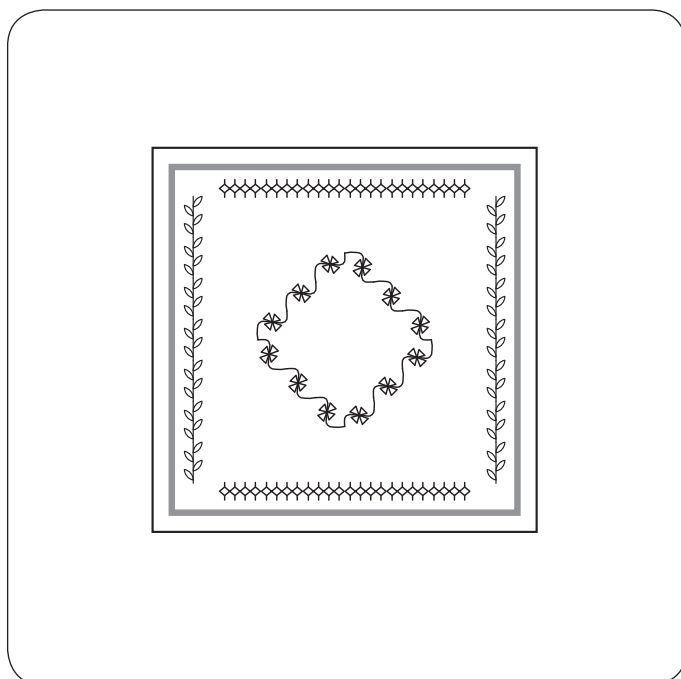
Nájdite si stred vzoru, a ak je vzor ako ohraničenie, vyberte si počiatočný bod.

Spočítajte si křížiky od stredu von a naprogramujte ich počet. Na začiatku a na konci vykonajte zapošítie na mieste.



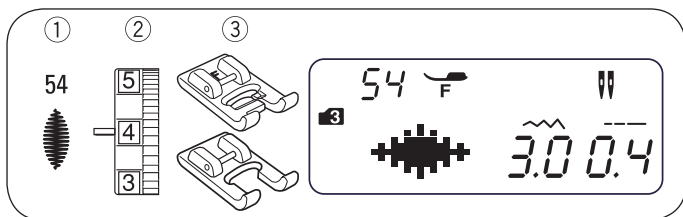
Ozdobné stehy

- ① Stehový vzor: Režim 3: 70
- ② Napětí nite: 3 - 6
- ③ Prítlačná pätka: Pätka pre saténový steh
Otvorená pätka: F2



* Je možné použiť aj stehové vzory 64 alebo 90 v režime 3. Pri šití ozdobných stehových vzorov starostlivo narovnajete a vedte látku.

Podľa potreby použite odtrhovacie stabilizátor.



Šitie dvojihlou

- | | | | |
|---|------------------|----------|---|
| ① | Stehový vzor: | Režim 3: | 54 (Príklad) |
| ② | Napätie nite: | | 3 - 6 |
| ③ | Prítlačná pätko: | | Pätka pre saténový steh
Otvorená pätko: F2 |

POZOR:

Než začnete šiť stehové vzory dvojihlou, urobte si skúšku.

Pre šitie dvojihlou použite endlovaciu pätku alebo pätku pre saténový steh.

Pred výmenou ihly vypnite hlavný vypínač.

Po dokončení šitia dvojihlou vymeňte dvojihlu v stroji za obyčajnú ihlu.

• Začínáme šiť

Pre šitie dvojihlou použite druhý trň na cievku.

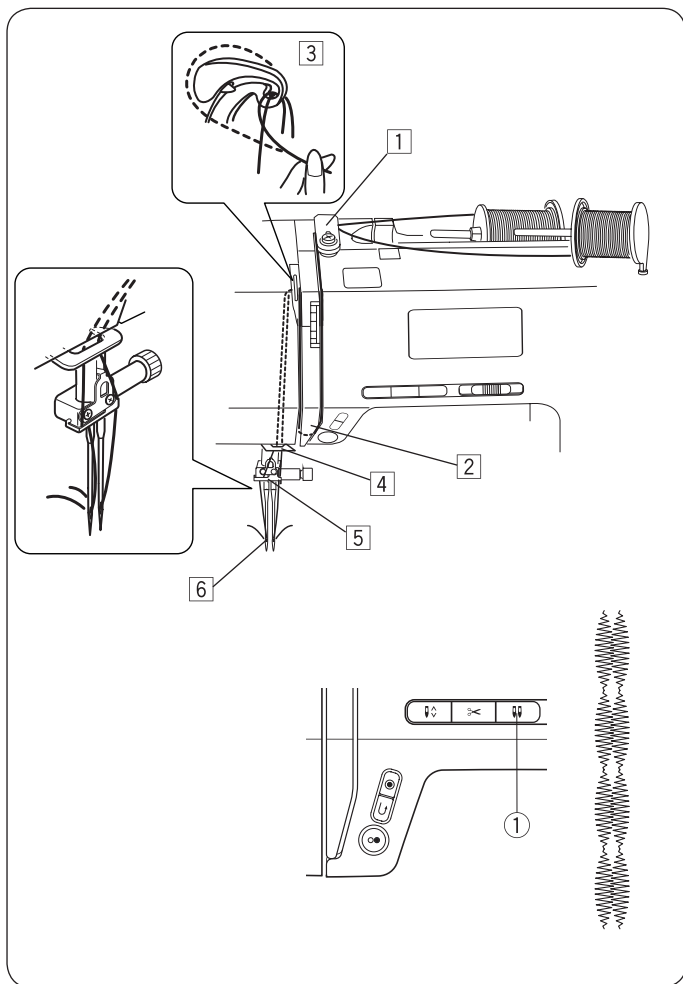
Umiestnite obe cievky s niťami podľa obrázku.

Vytiahnite obe nite z cievok a navlečiete je podľa bodov ① až ⑥

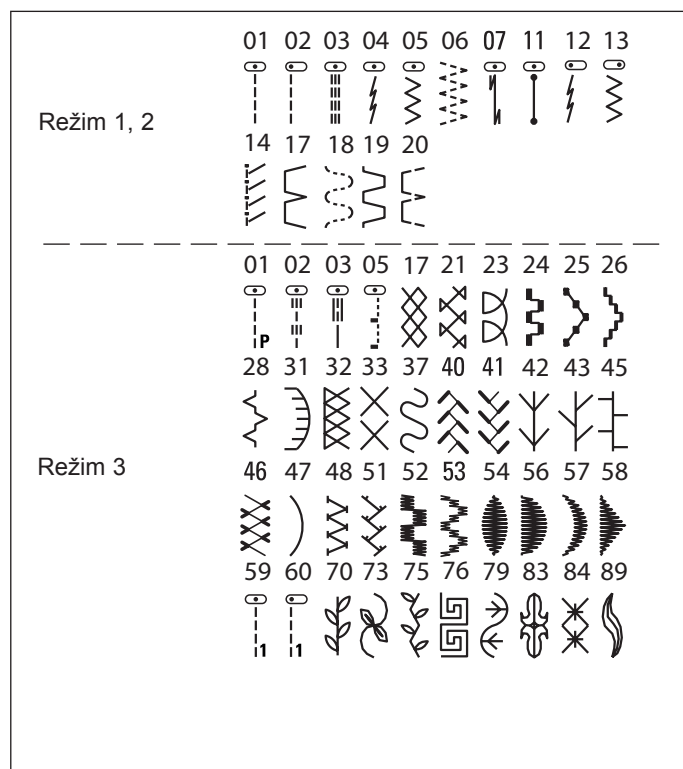
Dávajte pozor, aby sa Vám nite nezamotali dohromady.

Zapnite hlavný vypínač a zvolte si požadovaný vzor.

Stlačte tlačidlo pre dvojihlu ①, vytiahnite obe nite dozadu alebo doľava pod pätku.



Stehové vzory pre šitie dvojihlou



POZOR:

Keď meníte smer šitia, zdvihnite ihly a otočte látku.

Keď zvolíte vzor, ktorý nie je vhodný pre dvojihlu, na LCD displeji začne blikať symbol dvojihly a ozve sa varovný signál.

V režime dvojihly nie je možné ukladať stehové vzory do pamäte.

Pre odstrihnutie nití použite orezávač na kryte hlavy.

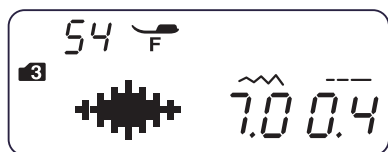
Pre šitie dvojihlou použite tenké nite č. 60 alebo vyššie číslo.

PROGRAMOVANIE VZOROV A PÍS- MEN

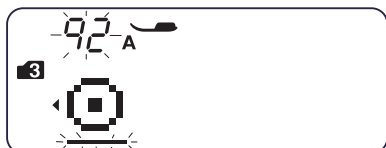
Programovanie automatického zapošítia

Príklad: stehový vzor 54 (režim 3)

1



2



3

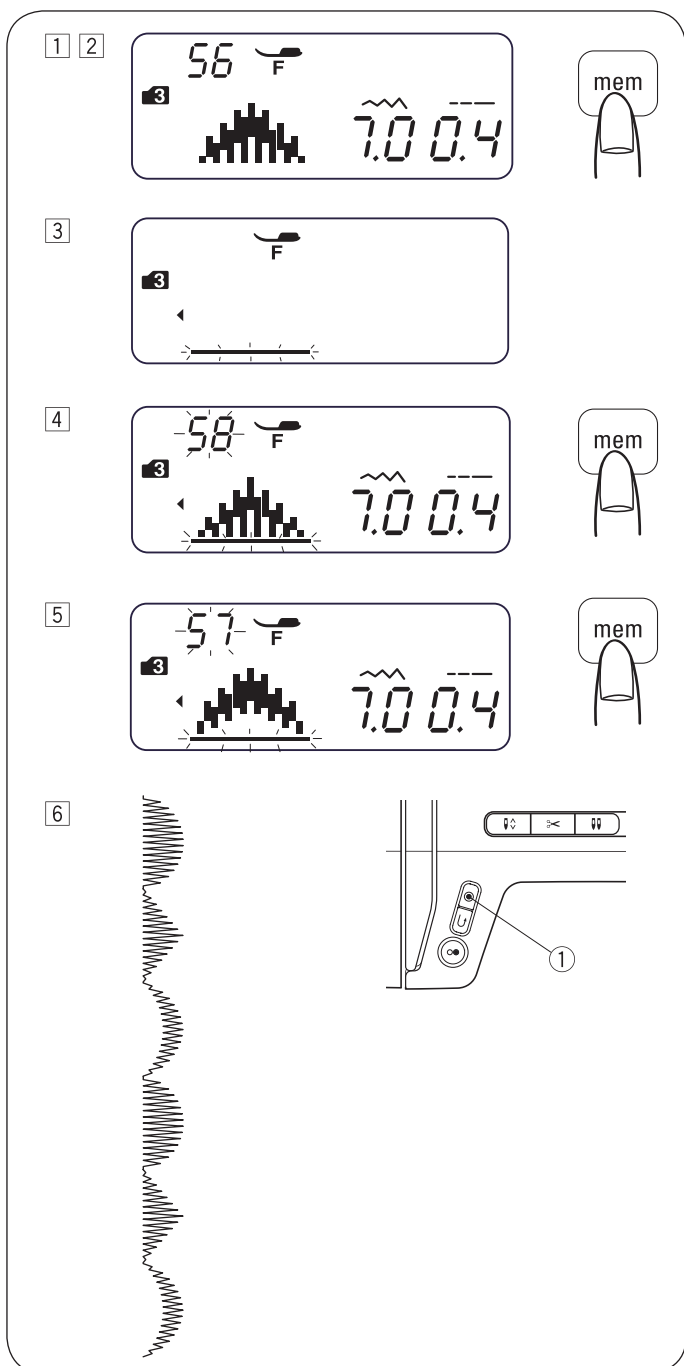


- 1 Zvoľte vzor 54 (režim 3).
Stlačte tlačidlo mem (pamäť).

- 2 Zvoľte vzor 92 (režim 3).
Stlačte tlačidlo mem (pamäť).

- 3 Vložte látku a šite.

Stroj ušije zapošívací steh, vzor 54, zapošívací steh a zastaví sa.



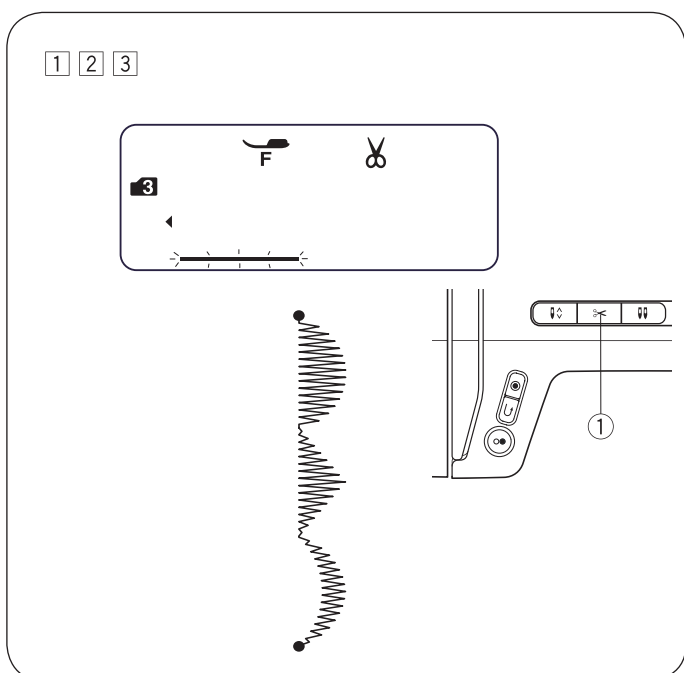
Programovanie kombinácie vzorov

Príklad: Stehový vzor 56, 58 a 57 (režim 3)

- 1 Zvoľte vzor 56 (režim 3).
- 2 Stlačte tlačidlo mem (pamäť), a stehový vzor 56 je uložený do pamäte.
- 3 Na LCD displeji je zobrazený iba jeden vzor. Stehový vzor uložený do pamäti sa posunie doľava od displeja a kurzor bliká.
- 4 Zvoľte vzor 58 (režim 3). Stlačte tlačidlo mem (pamäť).
- 5 Zvoľte vzor 57 (režim 3). Stlačte tlačidlo mem (pamäť).
- 6 Kombinácia vzorov sa ušije. Ak stlačíte tlačidlo auto-lock ① počas šitia vzoru, stroj došije momentálny vzor, zapošíjete a automaticky sa zastaví.

POZOR:

Do pamäte je možné uložiť až 50 vzorov.

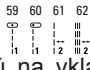


Programovanie automatického odstrihu niti

Príklad: Automatický odstrih niti so vzormi 56, 58 a 57 (režim 3)

- 1 Pozrite sa na kroky 1 až 5 v odseku "Programovanie kombinácie vzorov" vyššie, ako zadať stehové vzory 56, 58 a 57.
- 2 Stlačte tlačidlo pre odstrih niti ① a podržte, kým sa na LCD displeji nezobrazí nožnice.
- 3 Začnite šiť. Kombinácia stehov sa ušije a stroj po zapošíť automaticky odstrihne nite.

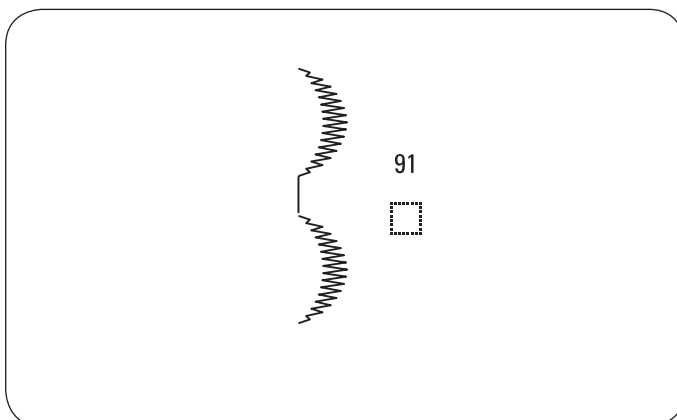
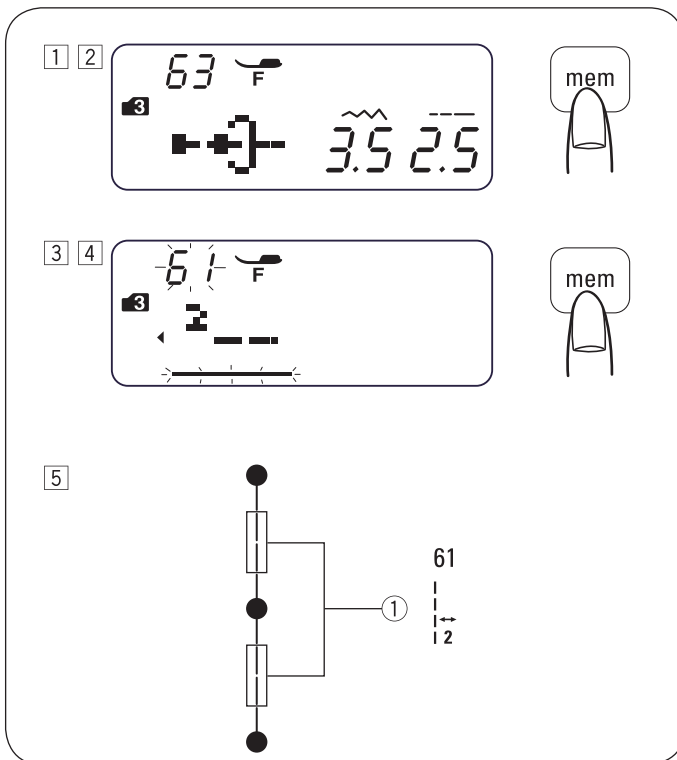
Mostíkové stehy

Vzory 59 až 62 () v režime 3 nastavovacie stehy, ktoré sa používajú na vkladanie rovných stehov za stehový vzor.

Mostíkové stehy č. 61 a č. 62 preberajú dĺžku stehu a polohu ihly od predošlého vzoru v naprogramovanej kombinácii vzorov.

Polohu ihly a dĺžku stehov vzoru 59 (režim 3) a 60 (režim 3) si môžete nastaviť.

U vzorov č. 61 (režim 3) a č. 62 (režim 3) sa však poloha ihly a dĺžka stehu nastaviť nedá. Poloha ihly a dĺžka stehu zostáva rovnaká, ako u predchádzajúceho stehu.



POZOR:

Mostíkové stehy 50 alebo 60 použite, keď je dĺžka predchádzajúceho stehu príliš malá (napríklad saténové stehy).

Príklad: Stehový vzor 61 a 63 (režim 3)

- 1 Zvoľte vzor 63 (režim 3).
- 2 Stlačte tlačidlo mem (pamäť).
- 3 Zvoľte vzor 61 (režim 3).
- 4 Stlačte tlačidlo mem (pamäť).

- 5 Začnite šiť.

Medzi stehové vzory sa vložia dva rovné stehy ①

• Vloženie medzery medzi stehové vzory

Príklad: Stehový vzor 57 (režim 91)

- 1 Zvoľte vzor 57 (režim 3).
- 2 Stlačte tlačidlo mem (pamäť).
- 3 Zvoľte vzor 91 (režim 3).
- 4 Stlačte tlačidlo mem (pamäť).
- 5 Začnite šiť.

Medzi stehové vzory sa vloží medzera cca 5.

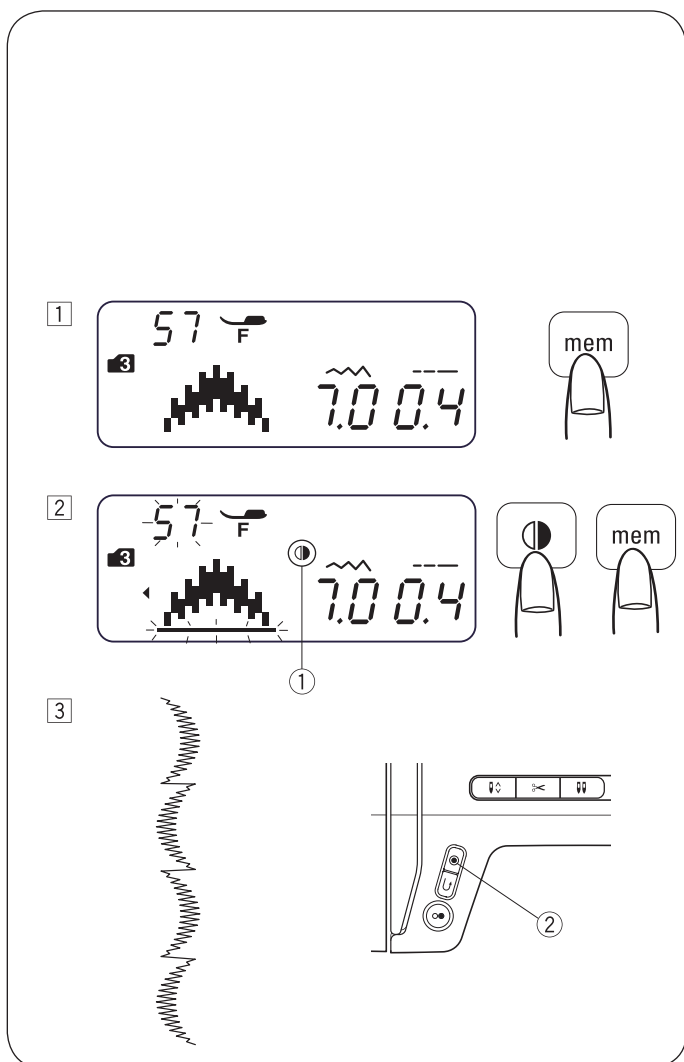
Medzery (daná dĺžka stehu)	
Stehový vzor 91 (režim 3)	5 mm
Stehový vzor 97, a 4, 5 (režim 6)	2,5 mm
Stehový vzor 98, a 4, 5 (režim 6)	3,5 mm
Stehový vzor 99, a 4, 5 (režim 6)	5 mm

POZOR:

Medzery môžu byť od 0,5 do 5,0 podľa nastavenia dĺžky stehu.

Programovanie zrkadlového obrazu

Príklad: Stehový vzor 57 (režim 3) and a jeho zrkadlový obraz



1 Zvoľte vzor 57 (režim 3). Stlačte tlačidlo mem (pamäť).

2 Zvoľte vzor 57 (režim 3).
Stlačte tlačidlo pre zrkadlové prevrátenie. Zrkadlový obraz ① sa zobrazí na LCD displeji. Stlačte tlačidlo mem (pamäť).

3 Začnite šiť. Kombinácia vzorov sa ušije.
Stlačte tlačidlo pre automatické zapožitie ②
Stroj došije momentálny vzor, zapožije a zastaví sa.

POZOR:

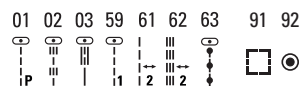
Na nasledujúce stehy nemožno zrkadlové prevrátenie použiť:

- Režim 1:** Stehové vzory 1, 3, 7, 8, 9 a 0.
Režim 2: Stehové vzory 01, 03, 07 - 11, 15 - 16 a 22 - 30.
Režim 3: Stehové vzory 01 - 03, 59, 61 - 63, 91 a 92.
Režim 4, 5 a 6: Všetky stehové vzory.

Mode 2

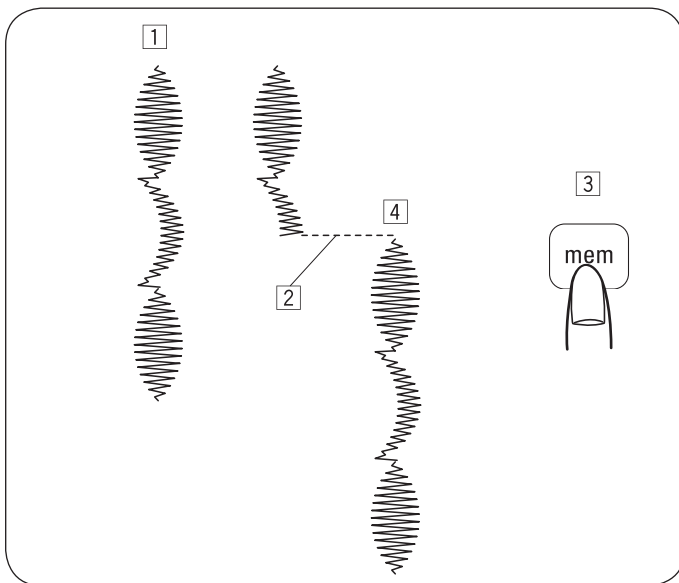


Mode 3



Mode 4 Mode 5 Mode 6

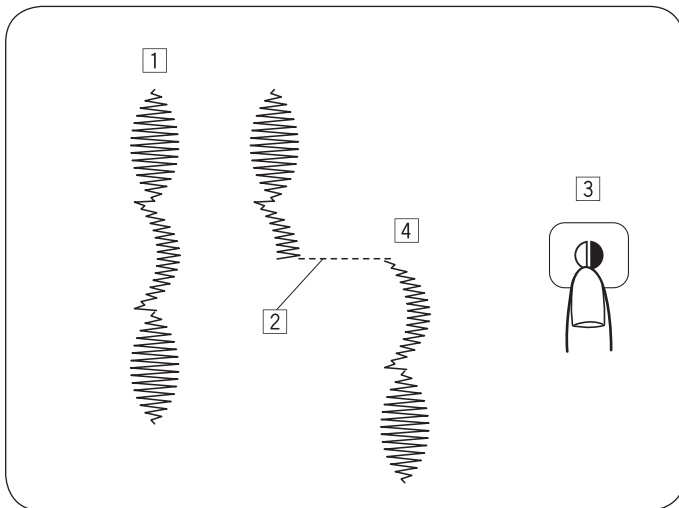
Všetky stehové vzory.



Šitie kombinácií vzorov od začiatku

Ak musíte zastaviť šitie kombinácií vzorov a chcete ju vyšíť znova, stlačte tlačidlo mem (pamäť).

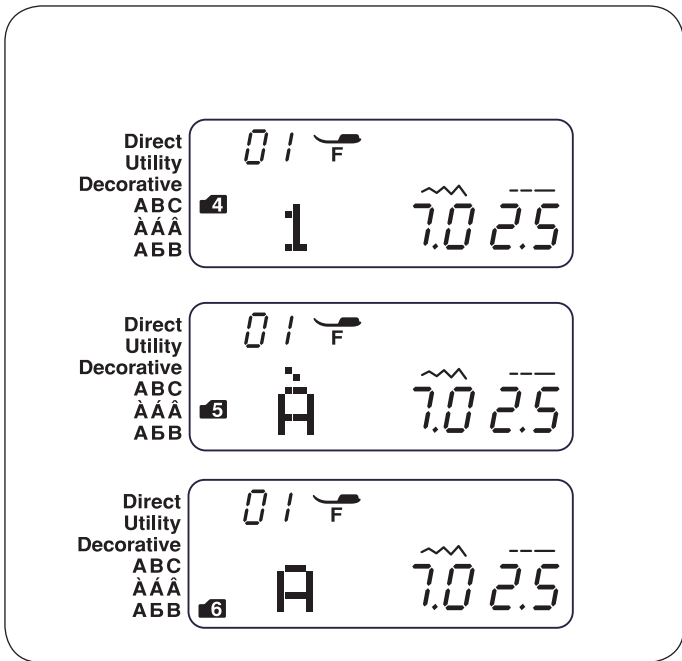
- 1 Naprogramovaná kombinácia vzorov
- 2 Zastavenie.
- 3 Stlačte tlačidlo mem (pamäť).
- 4 Stroj ušije kombináciu stehov od začiatku.



Šitie momentálneho vzoru od začiatku

Ak musíte zastaviť šitie kombinácii vzorov a chcete šiť od nedokončeného vzoru, stlačte tlačidlo pre zrkadlový obraz, stroj bude šiť znova od začiatku posledného vzoru.

- 1 Naprogramovaná kombinácia vzorov
- 2 Zastavenie.
- 3 Stlačte tlačidlo pre zrkadlový obraz.
- 4 Stroj bude šiť znova od začiatku prerušeného vzoru.



Programovanie písmen

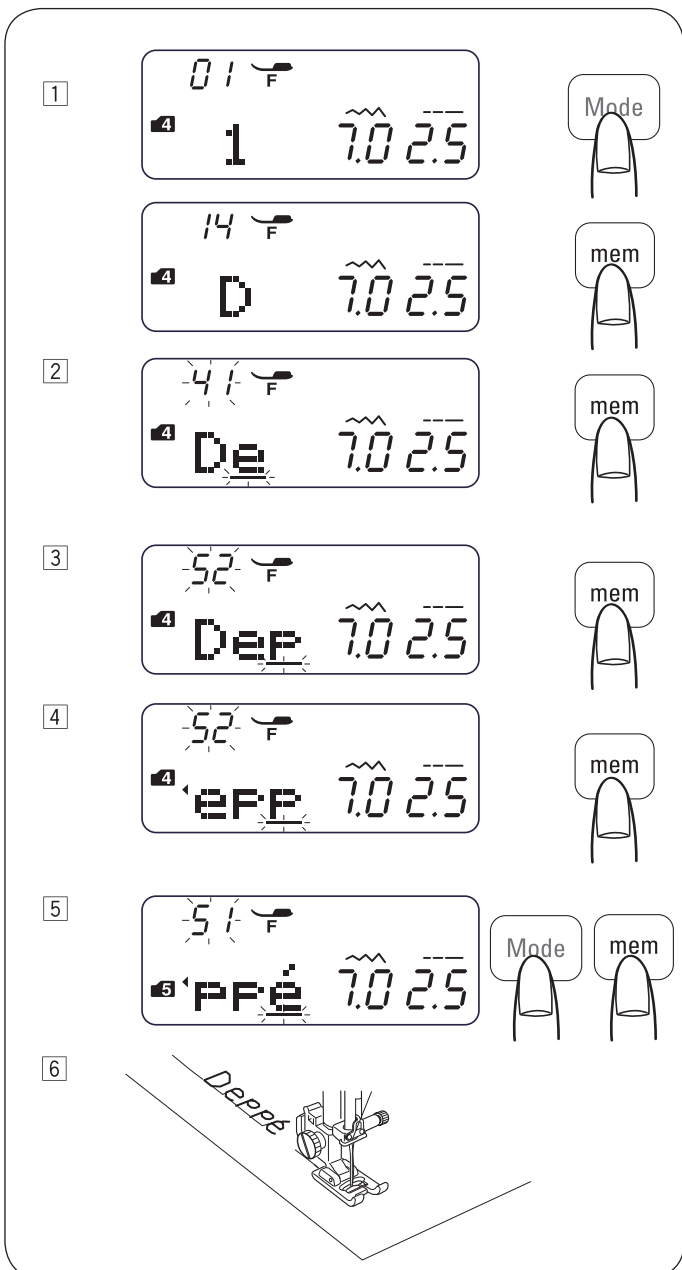
V režimoch 4, 5 alebo 6, môžete programovať text zadaním písmen alebo číslíc.

Režim 4 : Abecedy / číslo / symbol

Režim 5 : Európské písmená s diakritikou

Režim 6 : Azbuka

Príklad: Programovanie "Deppom"



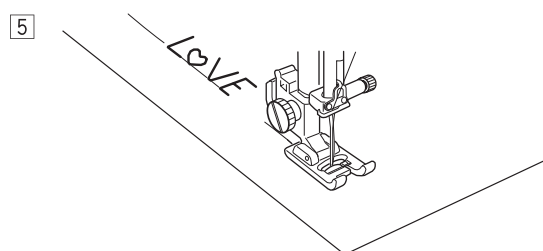
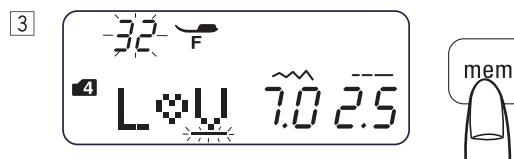
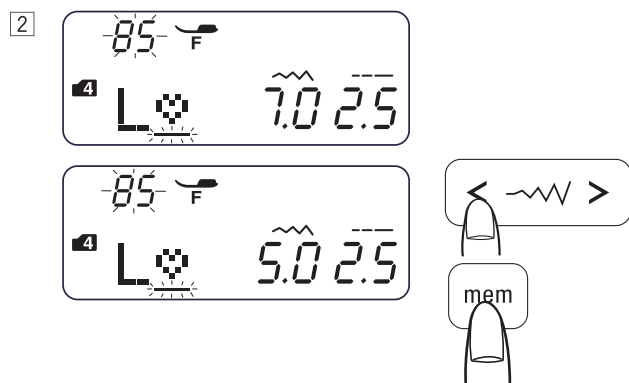
- 1 Tlačidlom Mode zvolíte režim 4.
Zadaním čísla 14 zvolíte veľké "D".
Stlačte tlačidlo mem (pamäť).
- 2 Zadaním čísla 41 zvolíte malé "e".
Stlačte tlačidlo mem (pamäť).
- 3 Zadaním čísla 52 zvolíte malé "p".
Stlačte tlačidlo mem (pamäť).
- 4 Zadaním čísla 52 zvolíte malé "p".
Stlačte tlačidlo mem (pamäť).
- 5 Tlačidlom Mode prejdite do režimu 5.
Zadaním čísla 51 vyberte malé " é "
Stlačte tlačidlo mem (pamäť).
- 6 Začnite šiť.
Kombinácia vzorov sa ušije.

POZOR:

Pri šití kombinácia je poloha zastavenie ihly hore.

Zmenšenie veľkosti písmen

Príklad: Zmenšenie výšky znaku " ♥ " približne na 2/3 pôvodnej veľkosti.



1 Tlačidlom Mode prejdite do režimu 4.
Zadaním čísla 22 zvolte veľké "L".
Stlačte tlačidlo mem (pamäť).

2 Zadaním čísla 85 zvolte znak " ♥ ".
Stlačte tlačidlo pre nastavenie šírky stehu " < ".
Šírka stehu sa zmení na 5,0.
Stlačte tlačidlo mem (pamäť).

3 Zadaním čísla 32 zvolte veľké "V".
Stlačte tlačidlo mem (pamäť).

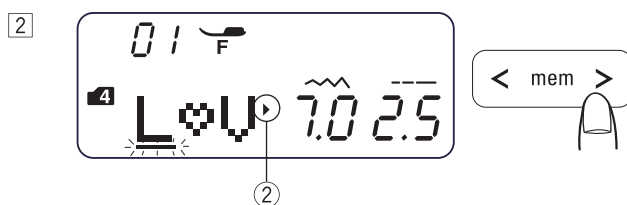
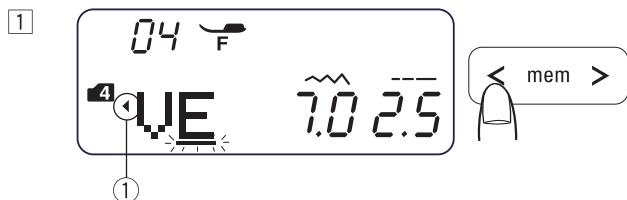
4 Zadaním čísla 15 zvolte veľké "E".
Stlačte tlačidlo mem (pamäť).

5 Kombinácia vzorov sa ušije.
Veľkosť znaku " ♥ " sa zmenší približne na 2/3 pôvodnej veľkosti.

Zobrazenie dlhého textu

LCD displej zobrazuje až 3 znaky zároveň

Ak sa celý text nezmestí na displej, môžete ho posúvať kurzorom.



- 1 Stlačením kurzorového tlačidla posuniete text doľava.

- 2 Stlačením kurzorového tlačidla posuniete text doprava.

POZOR:

Trojuholníkové značky ① ② znamenajú, že v danom smere je skrytý text.



Zmazanie a vloženie písmena (vzoru)

Príklad:

Zmazanie " ♥ " z "L ♥ VO" a vloženie "O" namiesto " ♥ "

- 1 Kurzorovými tlačidlami nastavte kurzor pod znak " ♥ "

- 2 Stlačte clr (zmazať).

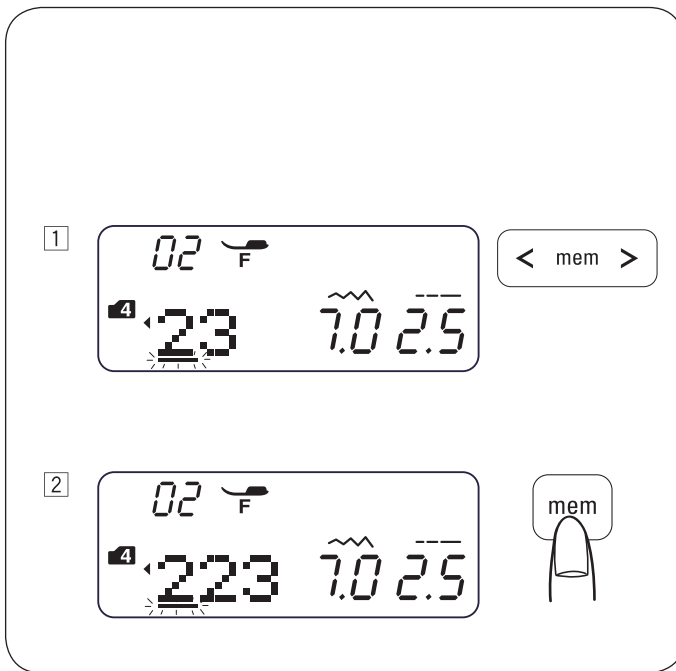
- 3 Zvoľte vzor 25 "O".

- 4 Stlačte tlačidlo mem (pamäť). "O" sa vloží medzi "L" a "V".

Zdvojenie písmena (vzoru)

Príklad:

Zdvojenie znaku "2" zo znakov "123"



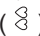
1 Nastavte kurzor pod znak "2".

2 Stlačením tlačidla mem (pamät) zdvojíme znak "2"

Nastavenie stehov naprogramovaných vzorov

Dĺžku a šírku stehov naprogramovaných vzorov môžete upravovať spoločne alebo jednotlivo.

Príklad: Jednotná zmena šírky stehu.

- 1 Vstúpte do režimu 3.
- 2 Zvoľte vzor 67 ().

Stlačte tlačidlo mem (pamäť).

- 3 Zvoľte vzor 67 ().

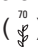
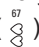


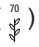
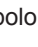
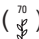
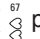
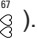
- 4 Stlačte tlačidlo pre zrkadlové prevracanie. Stlačte tlačidlo mem (pamäť).

- 5 Nastavte kurzor vpravo od posledného naprogramovaného vzoru. Ovládačom šírky stehu zmeňte šírku stehu (5,0).

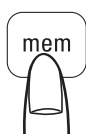
- 6 Ušije sa kombinácia vzorov. Šírka stehov bude pozmenená u všetkých vzorov rovnako.

• Zjednotená poloha ihly

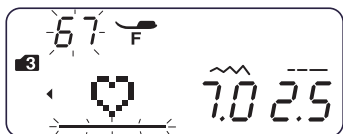
Poloha ihly u naprogramovaných vzorov sa bude meniť v závislosti od kombinácie:

- 1 Poloha zjednotená doľava, keď kombinácia obsahuje vzory s ľavou polohou ihly () a so stredovou polohou ihly ().
- 2 Poloha zjednotená doprava, keď kombinácia obsahuje vzory s pravou polohou ihly ( prevrátený) a so stredovou polohou ihly ().
- 3 Poloha zjednotená na stred, keď kombinácia obsahuje vzory s ľavou polohou ihly () a s pravou polohou ihly ( prevrátený).
- 4 Poloha zjednotená na stred, keď kombinácia obsahuje vzory s ľavou (), stredovú ( prevrátený) a pravú polohou ihly ().

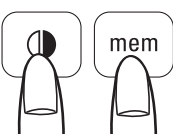
1 2



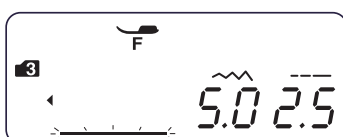
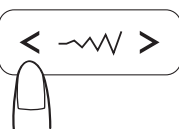
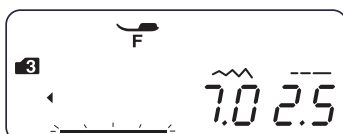
3



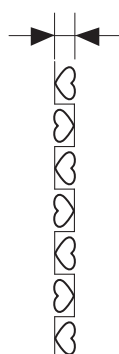
4



5

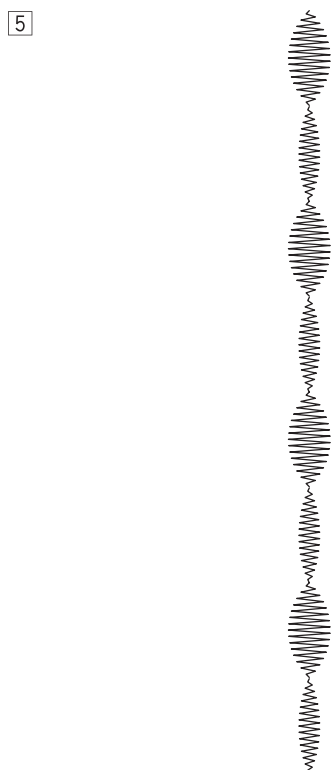
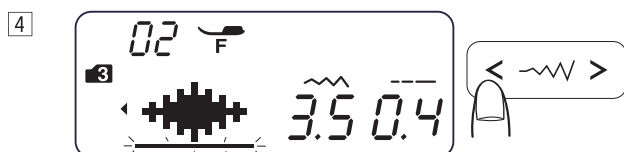


6



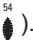
Príklad:

Individuálna zmena šírky stehu



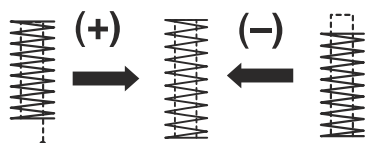
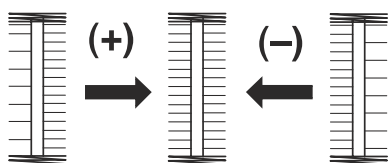
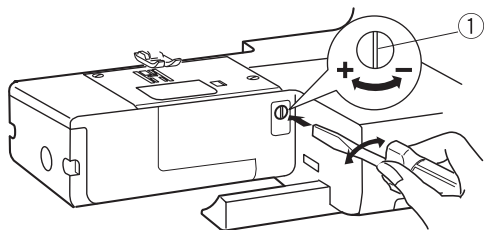
1 Vstúpte do režimu 3.

2 Zvoľte vzor 54 ().
Stlačte dvakrát tlačidlo mem (pamäť).

3 Presuňte kurzor pod druhý stehový vzor 54 ().

4 Ovládačom šírky stehu zmeňte šírku stehu (3,5).

5 Kombinácia vzorov sa ušije.
Šírka stehu naprogramovaných vzorov bude 7 mm a 3,5 mm.




Vyváženie

U pružných stehových vzorov sa môžu výsledky líšiť podľa podmienok, napr. podľa rýchlosti šitia, druhu látky či počtu vrstiev.

Vždy si urobte skúšku na kúsku rovnakej látky, z akej budete šiť.

Ak sú pružné stehové vzory skreslené, upravte ich vyvážením podávača.

- ① Vyváženie podávača Pružný stehový vzor
(Príklad: Stehový vzor 40  v režime 3)

Ak je stehový vzor zatlačený, otočte skrutkou pre vyváženie smerom ku znamienku "+".

Ak je stehový vzor rozťahnutý, otočte skrutkou pre vyváženie smerom ku znamienku "-".

Vyváženie stehu gombíkovej dierky 26.

Ak je pravý stĺpik hustejší, otočte skrutkou pre vyváženie smerom ku znamienku "+".

Ak je ľavý stĺpik hustejší, otočte skrutkou pre vyváženie smerom ku znamienku "-".

• Pravidelnosť uzávierky

Ak steh nedôjde do východiskovej polohy, otočte skrutkou pre vyváženie smerom ku znamienku "+".

Keď steh nedôjde do konečnej polohy, otočte skrutkou pre vyváženie smerom ku znamienku "-".

STAROSTLIVOSŤ O VÁŠ STROJ

Čistenie dráhy chapača a podávača



POZOR:

Pred čistením stroja vždy vypnite hlavný vypínač a odpojte stroj z elektrickej zásuvky.
Stroj je možné rozoberať len podľa pokynov v tejto kapitole.



VÝSTRAHA:

Neukladajte stroj vo vlhkom prostredí, blízko zdrojov tepla alebo na priamom slnku.

POZOR:

Vyčistite stroj zvonku jemnou handričkou a mydlom.
Po vyčistení stroja skontrolujte, či je ihla a prítlačná pätká na mieste.

Zdvihnite ihlu stlačením tlačidla ihla hore / dole. Vypnite hlavný vypínač.

Odstráňte ihlu a prítlačnú pätku.

- 1 Odskrutkujte skrutku ② z ľavej strany stehovej dosky ③. Použite skrutkovač tvare T ① z príslušenstva stroja. Odstráňte stehovú dosku ③.
- 2 Vyberte cievku na spodnú niť. Zdvihnite držiak cievky ⑥ a vyberte ho.
- 3 Vyčistite držiak cievky ⑥ štetcom ④.
- 4 Vyčistite chapač ⑦, mechanizmus odstrihu nití ⑤ a dráhu chapača ⑧ štetcom.
- 5 Stred dráhy chapača vyčistíte suchou handričkou.

- ① Skrutkovač
- ② Skrutky
- ③ Stehová doska
- ④ Štetec
- ⑤ Mechanizmus odstrihu nití
- ⑥ Držiak cievky
- ⑦ Chapač
- ⑧ Dráha chapača

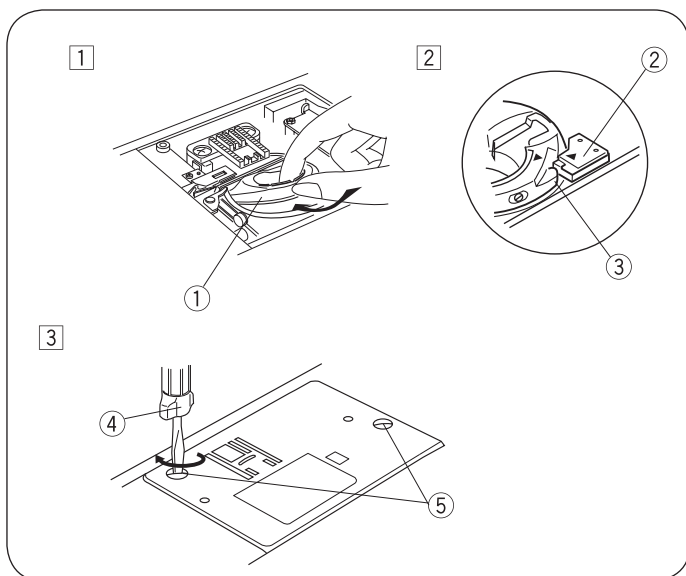
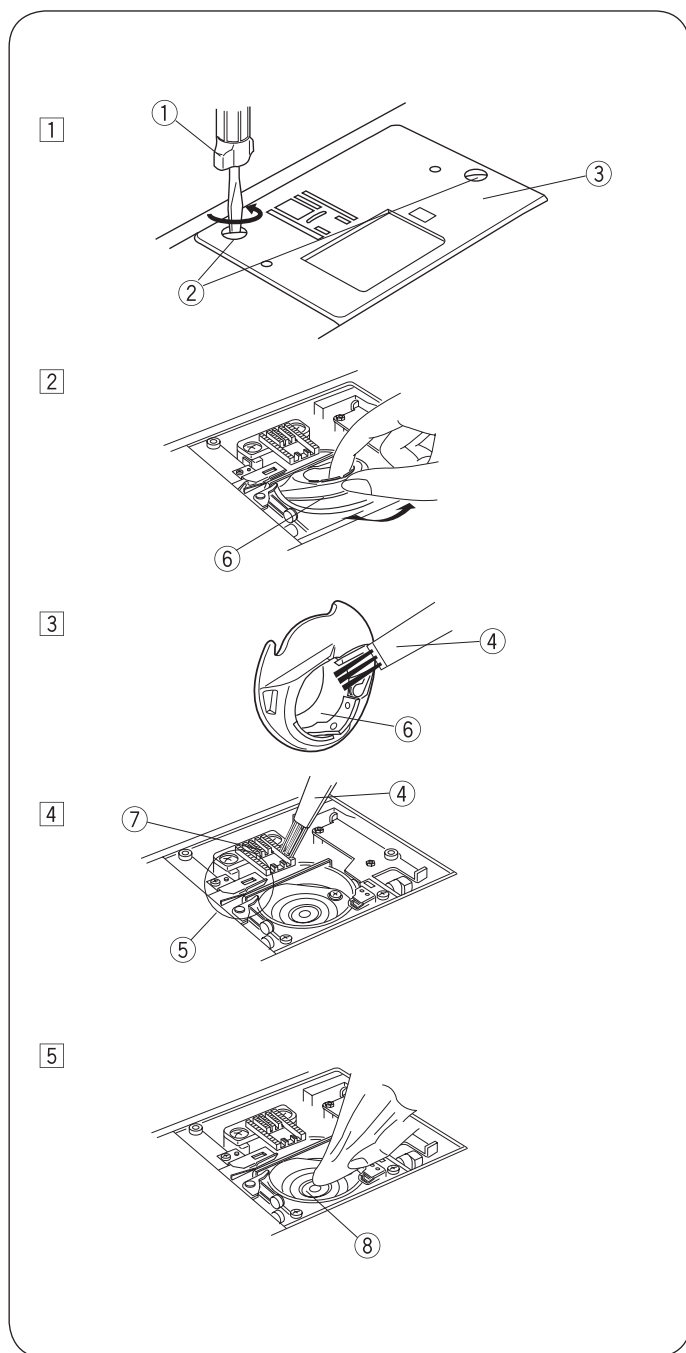
(Je možné použiť vysávač.)

* Stroj nevyžaduje mazanie.

Inštalácia držiaka cievky

- 1 Vložte držiak cievky ① do stroja hrotom ③ k dorazu ② v dráhe chapača.
- 2 Vložte cievku so spodnou niťou.
- 3 Dotiahnite skrutky v stehovej doske ⑤. Po vyčistení stroja skontrolujte, či je ihla a prítlačná pätká na mieste.

- ① Držiak cievky
- ② Doraz
- ③ Hrot
- ④ Skrutkovač
- ⑤ Skrutky



Problémy a varovné signály

Keď sa ozve akustický signál a na LCD displeji sa zobrazí varovné znamenia, postupujte podľa nasledujúcich pokynov.

Varovné znamenia	Príčina	Skúste toto
	<ol style="list-style-type: none"> 1. Stlačené tlačidlo štart / stop pri zapojenom ovládacom pedáli. 2. Problém s ovládacím pedálom. (Symbol pedálu bliká.) 	<p>Odpojte ovládací pedál.</p> <p>Obráťte sa na servis alebo na predajcu, u ktorého ste stroj kúpili.</p>
	Stroj bol spustený so zdvihnutou prítlačnou pätkou.	Spustíte prítlačnú pätku a spustíte znova stroj.
	Ak začnete šiť gombíkovú dierku bez vytiahnutej páčky pre gombíkovú dierku, stroj sa zastaví.	Stiahnite páčku dole a začnite šiť znova.
	Vreteno navíjača spodnej nite je prepnuté doprava.	Pre šitie prepnite vreteno navíjača spodnej nite doľava.
	Spúšťate stroj po jeho zastavení z dôvodu prehriatia.	<p>Počkajte aspoň 15 minút, než stroj spustíte.</p> <p>Vypnite hlavný vypínač.</p> <p>Odstráňte zamotané nite z niťovej páky, z dráhy chapača.</p>
(E1-E7) 	Stroj nefunguje správne z dôvodu problému v riadiacich obvodoch.	Obráťte sa na servis alebo na predajcu, u ktorého ste stroj kúpili.

Akustický signál	Význam:
Pip	Normálna prevádzka.
Pip-pip-pip	Nesprávna prevádzka alebo nesprávne fungovanie.
Pííp	Všetky stehy uložené v pamäti sú zmazané. Chyba E1-E7
Pip-Pííp	Dokončená gombíková dierka

Zo stroja sa normálne ozýva slabý bzučivý zvuk.

LCD sa môže pri dlhodobom používaní stroja zahrievať.

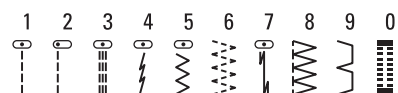
Riešenie problémov

Stav	Príčina	Náprava
Trhá sa ihla	<ol style="list-style-type: none"> Niť nie je správne navlečená. Napätie niti je príliš vysoké. Ihla je tupá alebo ohnutá. Ihla nie je správne nasadená. Pred začiatkom šitia neboli horná a spodná niť správne nastavené pod prítlačnou pätkou. Nite neboli po dokončení šitia vytiahnuté dozadu. Niť je pre danú ihlu príliš silná alebo príliš tenká. 	<p>Strana 21, 22 Strana 26, 27 Strana 17 Strana 17 Strana 23 Strana 28 Strana 17</p>
Trhá sa spodná niť	<ol style="list-style-type: none"> Spodná niť nie je správne navlečená v držiaku cievky. V držiaku cievky je usadený prach a chlpy. Cievka so spodnou niťou je poškodená a neotáča sa plynulo. Niť je na cievke voľne navinutá. 	<p>Strana 20 Strana 67 Vymeňte cievku. Strana 19</p>
Láme sa ihla	<ol style="list-style-type: none"> Ihla nie je správne nasadená. Je povolená skrutka na ihlovej svorke. Nite neboli po dokončení šitia vytiahnuté dozadu. Ihla je pre danú látku príliš tenká. Používate nevhodnú prítlačnú pätku. 	<p>Strana 17 Strana 17 Strana 28 Strana 17 Použite správnu pätku.</p>
Vynechávajú stehy	<ol style="list-style-type: none"> Ihla nie je správne nasadená alebo je ohnutá / tupá. Ihla a/alebo niť nie je vhodná pre prácu, ktorú robíte. Nepoužívate pre pružné, veľmi jemné alebo syntetické látky ihlu s modrým hrotom. Niť nie je správne navlečená. Používate nekvalitnú niť. 	<p>Strana 17 Strana 17 Použite ihlu pre pružné stehy. Strana 21, 23 Vymeňte ihlu.</p>
Šev sa krčí	<ol style="list-style-type: none"> Napätie niti je príliš vysoké. Niť nie je správne navlečená. Ihla je pre látku, ktorú šijete, príliš silná. Dĺžka stehu je pre danú látku príliš veľká. Pracujete s veľmi jemnou látkou bez stabilizátora. 	<p>Strana 26, 27 Strana 21, 22 Strana 17 Skráťte steh. Použite stabilizátor.</p>
Látka sa nepodáva plynulo	<ol style="list-style-type: none"> V podávači je usadený prach a chlpy z látky Stehy sú príliš jemné. Zostal zasunutý podávač. 	<p>Strana 67 Predĺžte steh. Strana 16</p>
Stehy tvoria slučky	<ol style="list-style-type: none"> Napätie hornej nite je príliš vysoké. Ihla je pre danú niť, príliš silná alebo príliš tenká. 	<p>Strana 26, 27 Strana 17</p>
Stroj nešije	<ol style="list-style-type: none"> Stroj nie je zapnutý do zásuvky. Zachytila sa niť v dráhe chapača. Po navíjaní spodnej nite zostalo vreteno navíjača v pravej polohe. 	<p>Strana 10 Strana 67 Strana 19</p>
Gombíková dierka sa nešije správne	<ol style="list-style-type: none"> Hustota stehu nie je pre látku, z ktorej šijete, vhodná. Nepoužívate vhodný stabilizátor pre pružnú alebo syntetickú látku. Nie je vytiahnutá páčka pre gombíkové dierky. 	<p>Strana 43 Použite stabilizátor. Strana 42</p>
Stroj je hlučný	<ol style="list-style-type: none"> Zachytila sa niť v dráhe chapača. V dráhe chapača alebo v držiaku cievky sa nahromadil prach a chlpy z látky. 	<p>Strana 67 Strana 67</p>

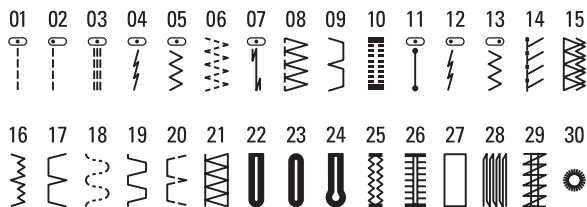
STEHOVÝ VZOR

Prehľad režimov 1-6

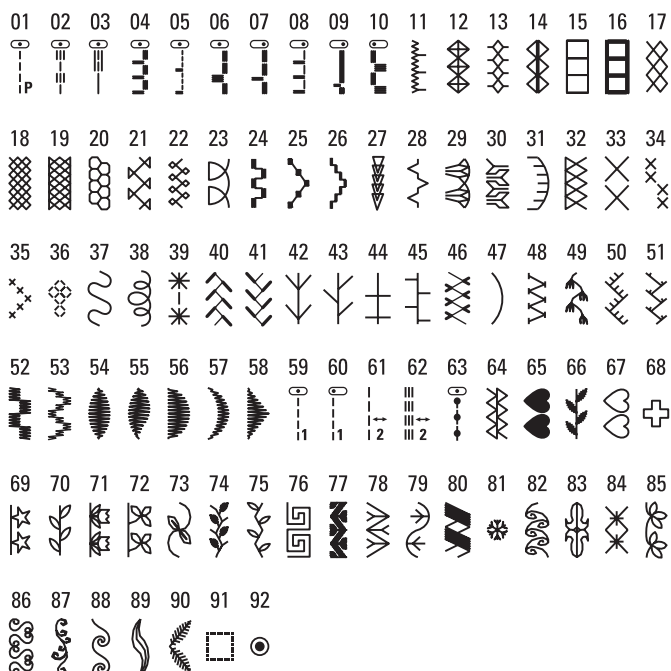
Režim 1



Režim 2



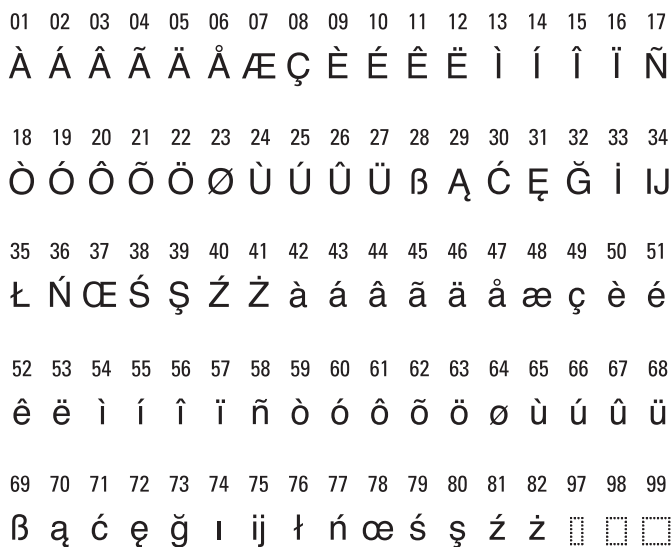
Režim 3



Režim 4



Režim 5



Režim 6





www.mybernette.com/red-dress

SK - 11/2016 - 1. vydanie
5060008.0.23
© BERNINA International AG
Steckborn CH, www.bernina.com